



電源側シリーズ(主回路電源断路部)

# KJ形

電源断路部のもっとも標準的なシリーズです。

## 特長

### ■ ワイドバリエーション

配線方法によってF(表面接続)タイプとB(裏面接続)タイプに分けられ、それぞれに母線板厚と通電電流によって2機種ずつ合計8機種を取り揃えていますので、用途に応じて選択することができます。

### ■ コンパクトタイプ

コントロールセンタの小型化に対応して設計された、コンパクトな断路部です。

### ■ 高品質な絶縁材料

絶縁材料には絶縁性・耐熱性・耐衝撃性にすぐれた高性能エンジニアリングプラスチック(変性PPE樹脂100%バージン材)を使用していますので、長年にわたり劣化しません。

#### F・FLタイプ

表面接続タイプで、母線板厚によって5~6mmのFタイプと3~4mmのFLタイプの2機種、通電電流によって125A・250Aの2種類、計4機種の中からお選びいただけます。

#### B・BLタイプ

裏面接続タイプで、母線板厚によって5~6mmのBタイプと3~4mmのBLタイプの2機種、通電電流によって125A・250Aの2種類、計4機種の中からお選びいただけます。

## 仕様(定格・性能)

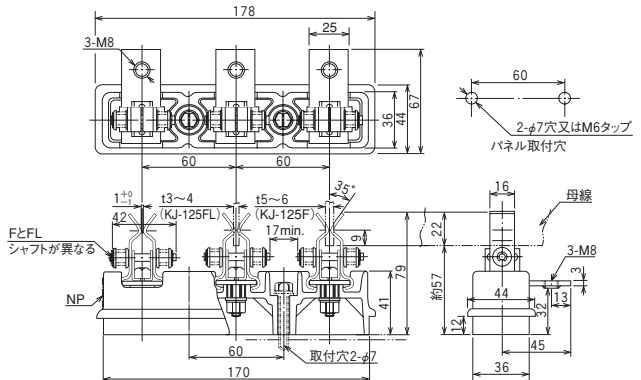
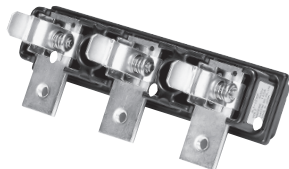
形 式	KJ-125F	KJ-125FL	KJ-250F	KJ-250FL	KJ-125B	KJ-125BL	KJ-250B	KJ-250BL
定 格 絶 縁 電 圧	600V				600V			
定 格 通 電 電 流	125A		250A		125A		250A	
母 線 板 厚	5~6mm	3~4mm	5~6mm	3~4mm	5~6mm	3~4mm	5~6mm	3~4mm
製 品 重 量	415g		500g		535g		675g	

## 標準仕様品

**KJ-125F** (5~6mm用)

**KJ-125FL** (3~4mm用)

表面接続タイプ

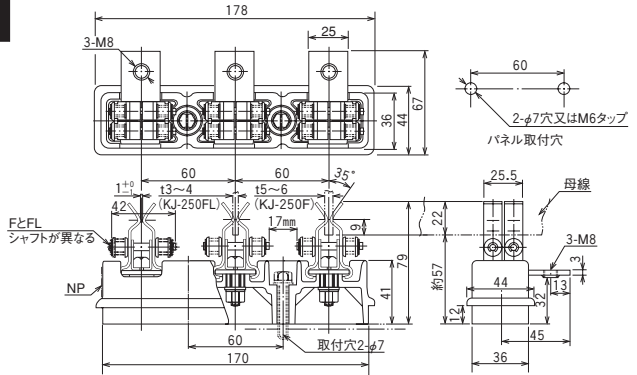
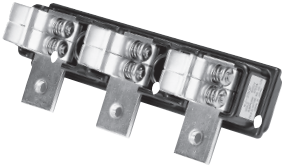


※取付用ボルトは付属していません(各機種共通)

## 標準仕様品

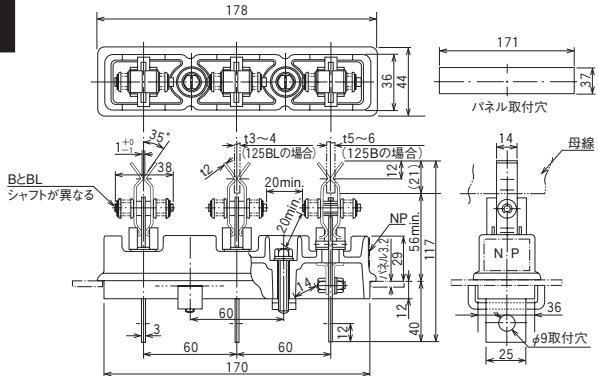
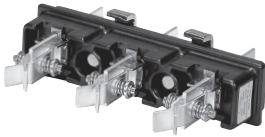
**KJ-250F** (5~6mm用)  
**KJ-250FL** (3~4mm用)

表面接続タイプ



**KJ-125B** (5~6mm用)  
**KJ-125BL** (3~4mm用)

裏面接続タイプ



**KJ-250B** (5~6mm用)  
**KJ-250BL** (3~4mm用)

裏面接続タイプ

