



電源側シリーズ(主回路電源断路部)

NJ形

基本形状はKJシリーズと類似していますが、特に両面形コントロールセンタ用として開発されたシリーズで、一段と高さ・幅がコンパクトになっています。

特長

■コンパクトタイプ

KJシリーズに比べて、高さで15mm、横幅で8mm縮小化されていますので、コントロールセンタ内の省スペース化に貢献します。

F・FLタイプ

表面接続タイプで、母線板厚によって5~6mmのFタイプと3~4mmのFLタイプの2機種と、通電電流によって、125A・250Aの2機種、計4機種の中からお選びいただけます。

仕様(定格・性能)

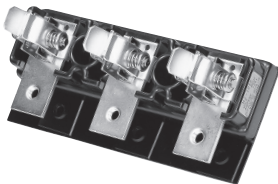
形 式	NJ-125F	NJ-125FL	NJ-250F	NJ-250FL	NJ-250F6
定 格 絶 縁 電 圧	600V		600V		
定 格 通 電 電 流	125A		250A		
母 線 板 厚	5~6mm	3~4mm	5~6mm	3~4mm	5~6mm
製 品 重 量	415g		500g		630g

標準仕様品

NJ-125F (5~6mm用)

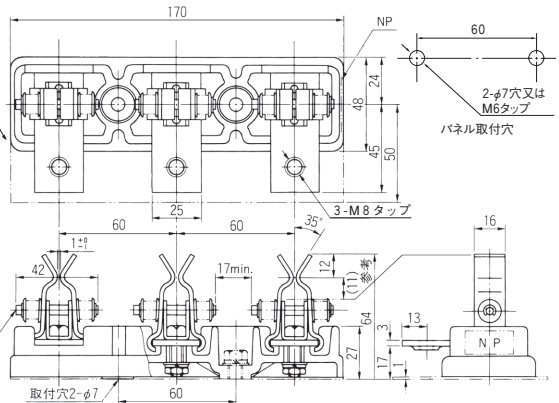
NJ-125FL (3~4mm用)

表面接続タイプ



絶縁シート
(添付品)

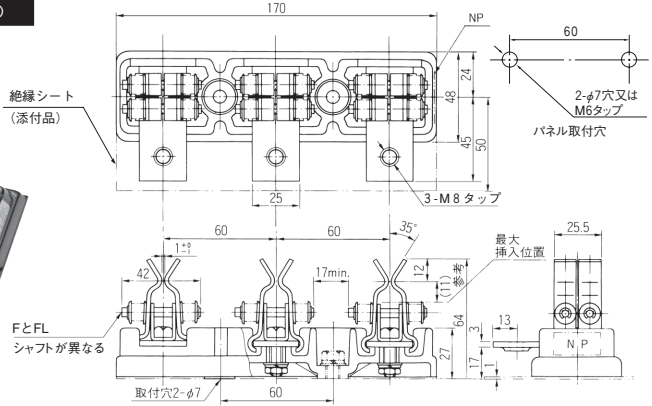
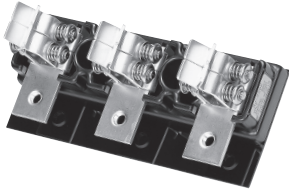
FとFL
シャフトが異なる



標準仕様品

NJ-250F (5~6mm用)
NJ-250FL (3~4mm用)

表面接続タイプ

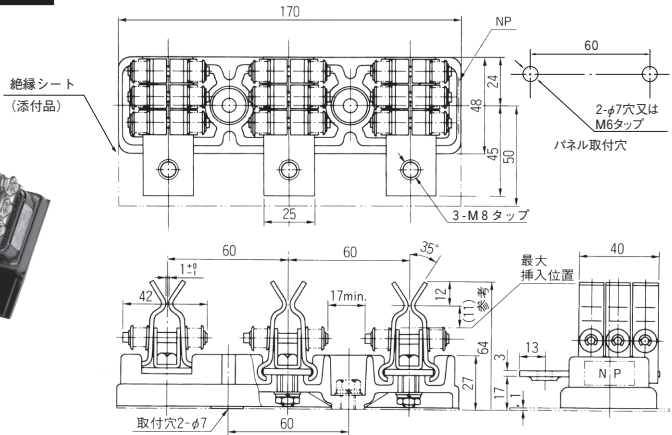
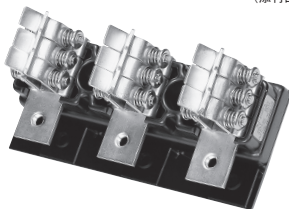


特殊仕様品

トランスの大型化にともなう短絡電流の増大に対して開発された機種で、
 すぐれた短絡電流特性(30kA実効値、75kA波高値)を持っています。

NJ-250F6 (5~6mm用)

表面接続タイプ



△ ご使用上の注意

- パネル面との絶縁距離を確保するために、絶縁シート（ゼツシート）を標準添付しておりますので、取り付けの際に必ず装着してください。