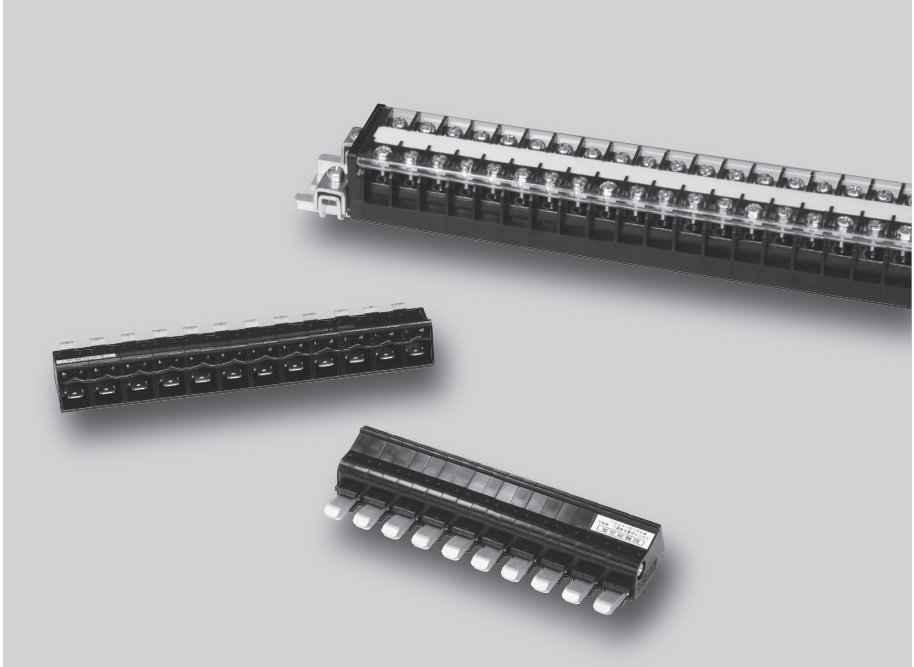




シーケンスチェッカ

CHX形



特長

試験時間の短縮

コネクタのワンタッチ接続により耐電圧・シーケンス試験時間の短縮が可能です。
また、ショートバー（アクセサリ）により隣接間の回路を一括接続することができます。

汎用のねじアップ式端子台に適合

電線サイズ5.5mm²(11mmピッチ)のねじアップ式端子台に使用することができます。

仕様（定格・性能／標準使用条件）

項目		CHX-3.5	CHX-5.5
定 格	定格絶縁電圧	250V	
	定格通電電流	1A	4A
	接続電線サイズ	AWG22-14(0.5-2mm ²)	
	適合リセブタクル	#205シリーズ	
性 能	適合端子台	TJ-3.5, TCNX-3.5, TCNQ-3.5	TX-5.5, TX-5.5S, TXW-5.5, TQ-5.5, TQW-5.5, TJ-5.5
	絶縁抵抗	20MΩ以上(規格要求20MΩ)	
	商用周波耐電圧	AC2,500V, 1分間(充電部相互間, 充電部一括シメボルト間)	
標準使用条件	周囲温度	-25~+50°C	
	保存温度	-40~+85°C	
	相対湿度	45~85%	
	使用状態(標高)	2,000m以下	

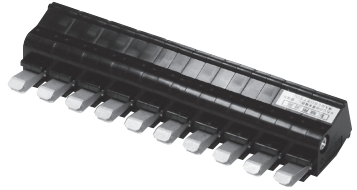
形式構成

[シーケンスチェッカ]

CHX - 5.5 × 10

形式名
CHX-3.5
CHX-5.5

記号	極数	
	CHX-3.5	CHX-5.5
8	8極	—
10	10極	10極
12	12極	12極
13	—	13極



[ショートバー]

CHX - 5.5SB × 10 C - B

形式名
CHX-3.5SB
CHX-5.5SB

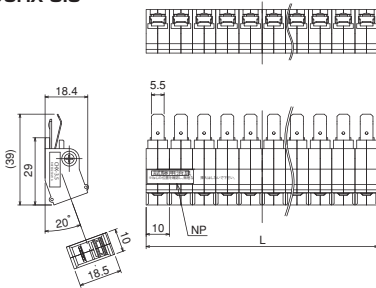
被覆付・黒色

記号	極数	
	CHX-3.5SB	CHX-5.5SB
8	8極	—
10	10極	10極
12	12極	12極
13	—	—



外形図

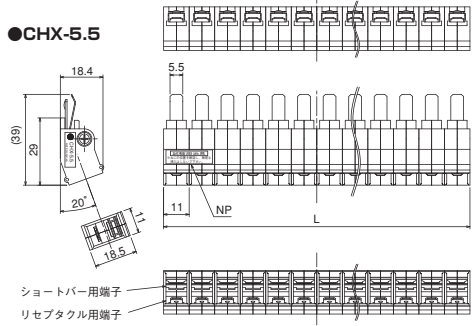
●CHX-3.5



極数及びL寸法

極数	8	10	12
L寸法	80	100	120

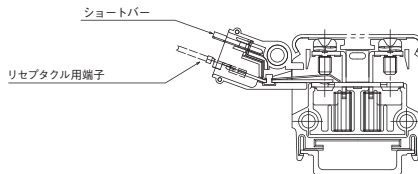
●CHX-5.5



極数及びL寸法

極数	8	10	12	13
L寸法	88	110	132	143

接続例



ショートバーにより、隣接間の回路一括接続が可能となります。