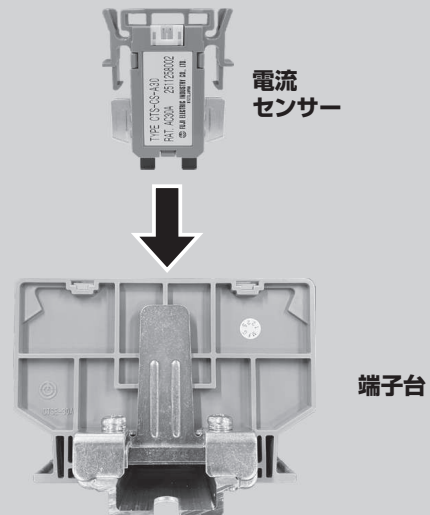
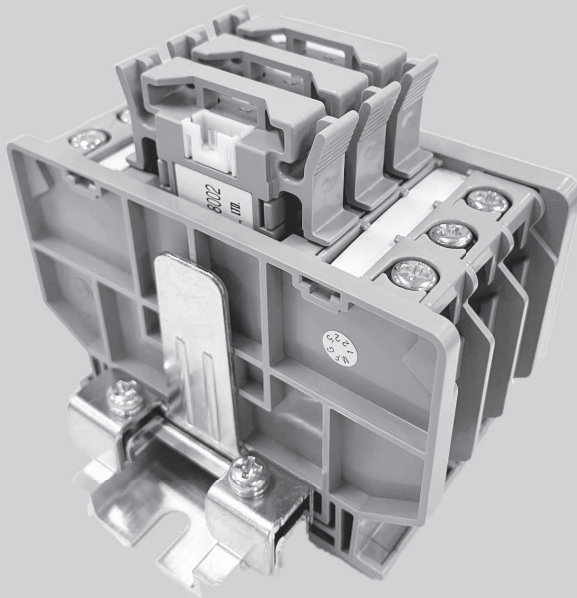




電流計測端子台

CTS形

端子台に電流センサーをセットし
1台で設備や機器の状態をチェック!



特長

故障の予兆確認

重要な装置や機器の電流値を常時計測しておくことで劣化による挙動変化をいち早くキャッチし、故障の予兆確認が可能です。
また従来のクランプ式CTでの計測に比べノイズを軽減。

識別(AC/DC)

AC用、DC用で2色の電流センサーをご用意。
目視で識別が可能です。

省スペース

電気回路上に別部品を割り込ませず、そのままレイアウト可能です。設置スペースが限られる箇所に最適です。

安全性

電流センサー脱着時に回路開放しない構造です。
充電部に触れられないフィンガープロテクション構造です。

省工数

配線後でも後付けで電流センサーを取付可能なため、省工数化に貢献。
*電流センサー未挿入時は端子台としてご使用いただけます。

作業性

配線脱落防止機能で確実な配線作業が可能です。

仕様（定格・性能）

■標準使用条件

項目	仕様	備考
使用温度範囲	-5 ~ +40°C	JIS C8201-1
保存温度範囲	-25 ~ +55°C ※24時間を超えない短時間では+70°C	JIS C8201-1
相対湿度	日平均 45 ~ 85% (氷結・結露なきこと)	NECA C2811
標高	2,000m以下	JIS C8201-1
汚損度	3	JIS C8201-1

■定格

項目	仕様
定格絶縁電圧	500V
定格通電電流	30A
定格インパルス耐電圧	±6,000V
定格適合電線	3.5mm ²
接続可能電線	1.25~3.5(5.5)mm ²

※定格絶縁電圧はセンサーの最大電圧による。

■センサーユニット仕様

項目	内容	
センサーユニット最大消費電流	25mA	
センサーユニット電源電圧(VDD)	DC5V±0.5V (リップル含む)	
アナログ出力	A30	1.3V ~ 3.7V (Vout-Vss) -1.2V ~ 1.2V (Vout-Vref)
	D30	0.5V ~ 3.5V (Vout-Vss)
出力信号電流感度	A30	0.04V/A
	D30	0.10V/A
基準電圧(Vref-Vss)	A30	2.5V
	D30	0.5V
測定精度(25°C)	±5%(最大値に対して)	
温度精度(-5°C~40°C)	±1%(最大値に対して)	

形式構成

(1) 端子台とセンサーユニットのセット（レール組立品）形式

CTS - 30 X 5 - A30 - XF-100

① ② ③ ⑤ ⑥

(3) センサーユニット単体の形式

CTS - CS X A30

① ④ ⑤

(2) 端子台のみ（レール組立品）の形式

CTS - 30 X 5 - XF-100

① ② ③ ⑥

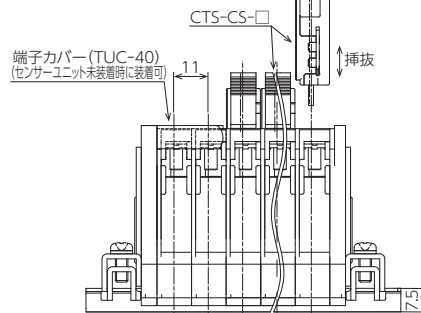
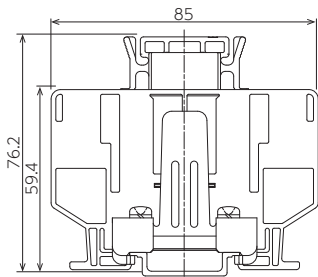
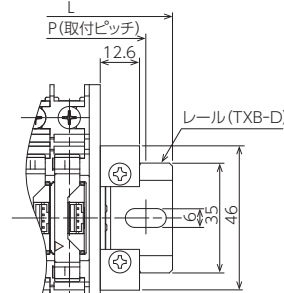
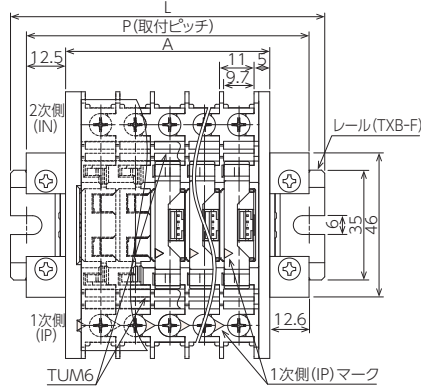
No.	項目	表示文字	表示内容	備考
①	基本形式	CTS	CTS形電流計測端子台	
②	定格通電電流	30	30A	
③	極数	1~最大	組立極数	最大数はレール指示を参照ください。
④	センサー種別	CS	電流センサーユニット	
⑤	センサー種類	A30	AC電流測定: 定格30A	
		D30	DC電流測定: 定格30A	
⑥	レール指示	XF	TXB-F(UカットDINレール)	1極~50極
		XD	TXB-D(穴あきDINレール)	1極~50極
		KD	TKB-D(穴あき強化DINレール)	1極~86極



電流計測端子台

CTS形

形状および寸法 (mm)

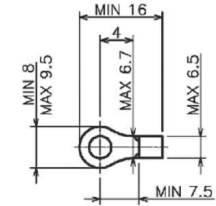


●使用コネクタ

メーカー	日本圧着端子製造
型番	S4B-PH-K-S-GW
適合コネクタ	PHR-4
適合コンタクト	PHシリーズ金メッキ品

※適合電線はメーカーの仕様に準じる

●適合圧着端子

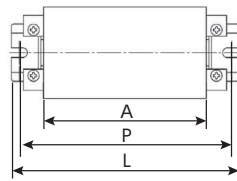


●推奨圧着端子

日本圧着端子製造社製	R3.5-4
ニチフ社製	R3.5-4
富士端子工業社製	R3.5-4
大同端子工業社製	R3.5-4

組立寸法表

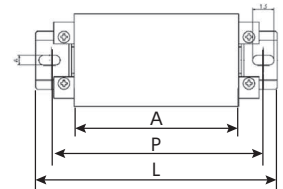
TXB-F による組立



形式 極数	CTS			
	A	P	L	レール指示
1	21	50	60	XF-60
2	32	60	70	XF-70
3	43	70	80	XF-80
4	54	80	90	XF-90
5	65	90	100	XF-100
6	76	105	115	XF-115
7	87	115	125	XF-125
8	98	125	135	XF-135
9	109	135	145	XF-145
10	120	145	155	XF-155
11	131	160	170	XF-170
12	142	170	180	XF-180
13	153	180	190	XF-190
14	164	190	200	XF-200
15	175	200	210	XF-210
16	186	215	225	XF-225
17	197	225	235	XF-235
18	208	235	245	XF-245
19	219	245	255	XF-255
20	230	255	265	XF-265
21	241	270	280	XF-280
22	252	280	290	XF-290
23	263	290	300	XF-300
24	274	300	310	XF-310
25	285	310	320	XF-320

形式 極数	CTS			
	A	P	L	レール指示
26	296	325	335	XF-335
27	307	335	345	XF-345
28	318	345	355	XF-355
29	329	355	365	XF-365
30	340	365	375	XF-375
31	351	380	390	XF-390
32	362	390	400	XF-400
33	373	400	410	XF-410
34	384	410	420	XF-420
35	395	420	430	XF-430
36	406	435	445	XF-445
37	417	445	455	XF-455
38	428	455	465	XF-465
39	439	465	475	XF-475
40	450	475	485	XF-485
41	461	490	500	XF-500
42	472	500	510	XF-510
43	483	510	520	XF-520
44	494	520	530	XF-530
45	505	530	540	XF-540
46	516	545	555	XF-555
47	527	555	565	XF-565
48	538	565	575	XF-575
49	549	575	585	XF-585
50	560	585	595	XF-595

TXB-D による組立



形式 極数	CTS			
	A	P	L	レール指示
1	21	40	57	XD-3
2	32	60	77	XD-4
3	43	80	97	XD-5
4	54	80	97	XD-5
5	65	100	117	XD-6
6	76	100	117	XD-6
7	87	120	137	XD-7
8	98	120	137	XD-7
9	109	140	157	XD-8
10	120	140	157	XD-8
11	131	160	177	XD-9
12	142	160	177	XD-9
13	153	180	197	XD-10
14	164	200	217	XD-11
15	175	200	217	XD-11
16	186	220	237	XD-12
17	197	220	237	XD-12
18	208	240	257	XD-13
19	219	240	257	XD-13
20	230	260	277	XD-14
21	241	260	277	XD-14
22	252	280	297	XD-15
23	263	300	317	XD-16
24	274	300	317	XD-16
25	285	320	337	XD-17

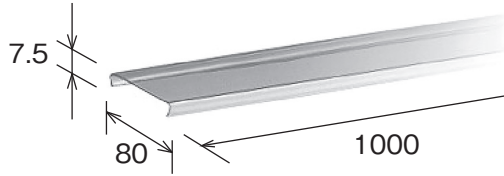
形式 極数	CTS			
	A	P	L	レール指示
26	296	320	337	XD-17
27	307	340	357	XD-18
28	318	340	357	XD-18
29	329	360	377	XD-19
30	340	360	377	XD-19
31	351	380	397	XD-20
32	362	380	397	XD-20
33	373	400	417	XD-21
34	384	420	437	XD-22
35	395	420	437	XD-22
36	406	440	457	XD-23
37	417	440	457	XD-23
38	428	460	477	XD-24
39	439	460	477	XD-24
40	450	480	497	XD-25
41	461	480	497	XD-25
42	472	500	517	XD-26
43	483	520	537	XD-27
44	494	520	537	XD-27
45	505	540	557	XD-28
46	516	540	557	XD-28
47	527	560	577	XD-29
48	538	560	577	XD-29
49	549	580	597	XD-30
50	560	580	597	XD-30

アクセサリ

カバー

(販売単位：20)

●TUC-40



※電流センサー未挿入で使用の場合は
異物混入防止のためにカバーも併せて購入ください。

ショートバー

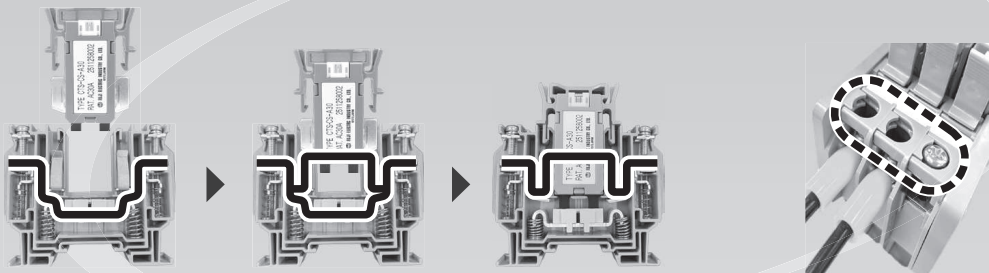
(販売単位：10)

被覆あり	SB11CB-□ (黒2~12P) SB11CG-□ (緑2~12P)
寸法	

※□には2~12の極数が入ります。

CTS形の特長は・・・

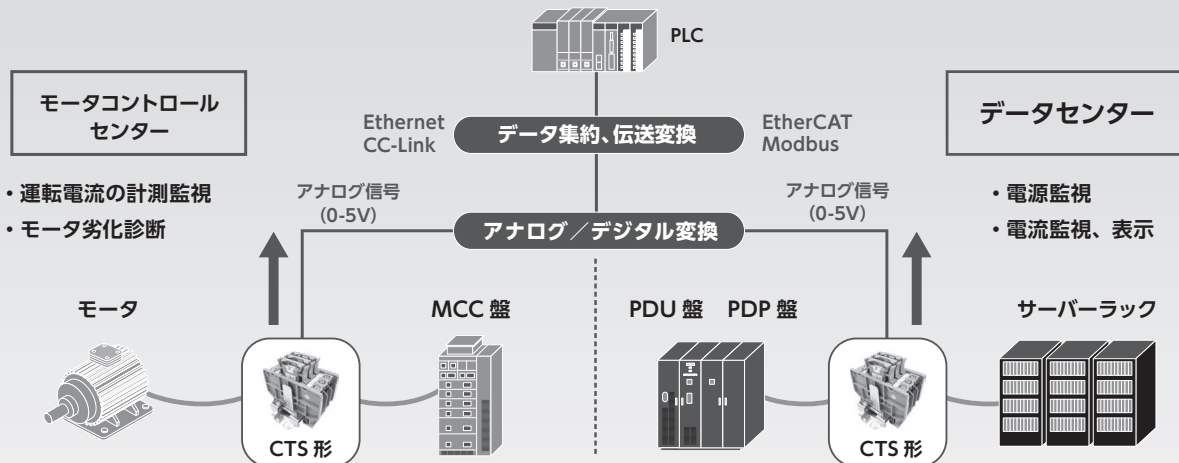
高い安全性



電流センサー脱着時に回路開放しない構造

フィンガープロテクション構造

用途例



**アナログ/デジタル変換、伝送化のご要望がございましたら、
ぜひお聞かせください!**

●記載内容については予告なしに変更する場合がありますので予めご了承ください。