



SemiCon Switch (半導体直流開閉器)

# PKR形

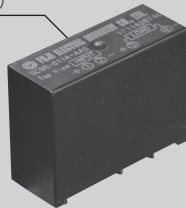
## パワー半導体を使用した長寿命開閉器

- ・高速応答・高寿命・高信頼性を実現
- ・プラグイン式で交換が容易
- ・小型なパッケージに4接点を内蔵

PKR-014A-AAS  
パッケージタイプ



SCSR形 (PKR形に内蔵)  
プリント基板実装タイプ  
(D1~3ページ参照)



### 特長

#### 直流制御

半導体素子による確実な開閉が可能です。

SCSR形 DC143V,20A

(20A遮断時は通電時間0.5秒に対し、休止60秒以上)

※誘導負荷の場合:DC143V,0.5A./R=100ms

また、制御電圧はDC24VなのでPLCで制御可能です。

#### 高機能

動作・復帰時間はメカニカルリレーと比べて格段に高速です。迅速な応答性を実現しました。

接点については、半導体を使用しているため、接点劣化がありません。

また、静止形なので接点の酸化や溶着、異物混入などの接触不良が発生しません。

#### 耐久性

振動や衝撃による影響はなく、チャタリングやバウンスによる誤動作はありません。

半導体素子はケース封印され耐環境性を向上させています。ガス雰囲気などの周囲環境下にも強い構造としています。

## 仕様 (定格・性能)

準拠規格：IEC 60947-5-1 (2009)

項目	内容
動作保証温度	-20°C～+60°C
保存温度	-40°C～+80°C
相対湿度	一日平均85%(45°C)
標高	2,000m以下
汚損度	3

項目	内容	
主回路	最大負荷電圧	DC143V
	最大許容負荷電流	DC3A(L/R $\leq$ 5ms)
	開路時漏れ電流	DC10 $\mu$ A以下
制御回路	定格電圧	DC24V
	定格電流 (1回路)	DC20mA以下
	電圧変動許容範囲	$\pm$ 10%
	動作電圧	19.2V以下
	復帰電圧	2.4V以上
その他	適合ソケット	PYF14T(オムロン製相当品)

(周囲温度Ta=25°C)

項目	内容	備考
動作時間	3ms以下	—
復帰時間	3ms以下	—
開閉頻度 (抵抗負荷の場合)	100Hz以下	—
主回路性能	DC143V 3A(L/R $\leq$ 5ms) DC143V 0.5A(L/R=100ms)	—
オン抵抗 (3A通電時)	100m $\Omega$ 以下	—
定格絶縁電圧	160V	IEC60947-5-1 4.3.1.2
定格インパルス耐電圧	2.5kV	IEC60947-5-1 4.3.1.3
絶縁抵抗	電気回路相互間	IEC60947-5-1 H8.1
	電気回路一括対地間	JEC-2500 6.3.7
商用周波耐電圧	電気回路相互間	IEC60947-5-1 H8.1
	電気回路一括対地間	JEC-2500 6.3.7
インパルス耐電圧	電気回路相互間	IEC60947-5-1 H8.1
	電気回路一括対地間	JEC-2500 6.3.7

## 形式構成

**PKS - 01 4A - A A S**

①                  ②                  ③                  ④                  ⑤                  ⑥

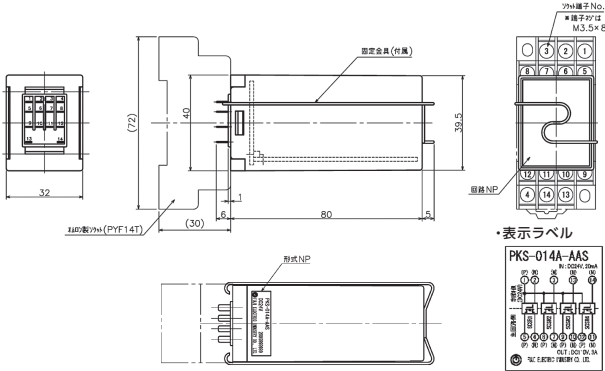
No.	項目	表示文字	表示内容	備考
①	基本形式	PKS	半導体直流開閉器ユニット	セミコンスイッチ
②	素子形状	01	ストレートタイプ	内蔵:SCSR-011A-AAS
③	接点数	4A	4a接点	—
④	主回路 定格負荷	A	DC100/110V,3A	—
⑤	制御回路 定格電圧	A	DC24V	—
⑥	付加機能	S	サージ保護あり	—



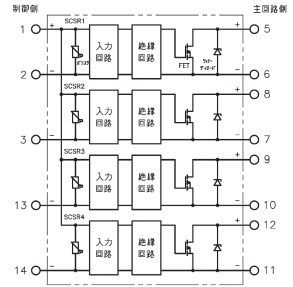
SemiCon Switch (半導体直流開閉器)

# PKS形

## 外形図



## ■ 回路図



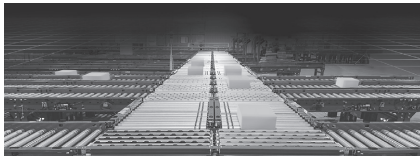
## 採用事例

### DCソレノイドの制御リレーとしてご採用

#### 【ご採用用途】

物流搬送装置仕分けソーターに使用されるDCソレノイドを駆動。DCソレノイドは動作頻度が高くメカリレーでは、すぐに交換が必要。半導体直流リレーによって長寿命化を実現。

#### 【イメージ図】



#### 【半導体直流リレーのメリット】

**長寿命**：接点摩耗や機械的故障がなく、長寿命。高頻度な使用箇所に最適。

#### 【PKS形のメリット】

**耐ノイズ性**：電力の変電所などに適応されるノイズ試験をクリア。**強靱な耐ノイズ性を実現**。※電力規格：B-402

**小型化**：小型パッケージ。省スペース化に貢献。※接点数：4a

**交換容易**：プラグイン式で交換が容易。

※適合ソケット：PYF14T相当(オムロン製)

**回路表示**：製品に回路図を記載しており、配線ミスを低減。