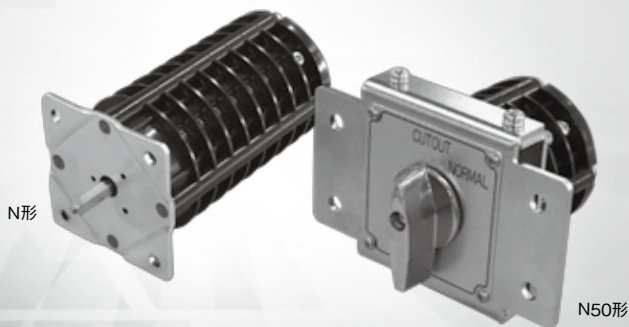




薄型カムスイッチ・補助開閉器

# N形・N50形

接点ユニット薄型設計 装置の小型化に貢献



## 特長

### 小型化・省スペース

接点ユニットが9.4mm/ユニットと薄型設計を実現。ユニットが丸形形状のため、小型で省スペース化に貢献します。

### 金接点仕様

微小電流で使用可能な金接点仕様もございます。1台のスイッチに標準（銀接点）の接点ユニットと混合させた仕様も製作可能です。

### 耐環境

耐油性・難燃性に優れたナイロン系の樹脂を採用しています。

### バリエーション

用途に合わせて切替スイッチ（N50形）と補助開閉器（N形）をラインアップしています。

### 高品質

高品質で海外鉄道車両向けに実績がございます。（海外向けにインチねじを採用。※端子ねじのみ）

## 仕様（定格・性能）

項目	内容			
定格絶縁電圧 (Ui)	汚損度2: 690V 汚損度3: 250V			
定格通電電流 (Ith)	銀接点: 15A 金接点: 2A			
※1) 定格使用電圧 (Ue) 定格使用電流 (Ie) ※銀接点のみ	定格使用電圧 (Ue) DC72V	定格使用電流 (Ie) 1.5A	T0.95 30ms	電氣的寿命 500,000回
絶縁抵抗	1000MΩ以上			
商用周波耐電圧	AC2,500V (60Hz) 1分間			
定格インパルス耐電圧	4kV			
機械的寿命	1,000,000回			
電氣的寿命	※1)の欄を参照			

項目	内容	
接触抵抗	50mΩ以下 (初期値)	
端子ねじサイズ	No.6-32 UNC×5/16	
端子ねじ推奨締付トルク	0.8N・m	
標準使用条件	周囲温度	-25℃～+60℃
	輸送及び保管中の条件	-40℃～+70℃
	湿度	50% (40℃環境下) 90% (20℃環境下) ※結露・氷結なきこと
	標高	2,000m以下
最小適用負荷 (参考)	銀接点: DC5V/100mA (環境が良好なこと)	
	金接点: DC5V/1mA (環境が良好なこと)	

## 形式構成

N形カムスイッチ(補助スイッチ)

**N X 1 - M 03 09**

① ② ③ ④ ⑤ ⑥

No.	項目	記号	内容
①	基本形式	N	N形カムスイッチ
②	取付構造・操作機構	X	フランジ無し
③	接点の種類	1	標準接点
④	復帰方式	M	手動復帰
⑤	ノッチ数	03	03:45°/3ノッチ
⑥	ユニット数	01 ~ 10	手動復帰:01 ~ 10

※接点構成等、詳細な仕様は別途お問い合わせください。

N50形カムスイッチ(手動操作スイッチ)

**N50 - A1 - HA 4 - 04X□□□**

① ② ③ ④ ⑤

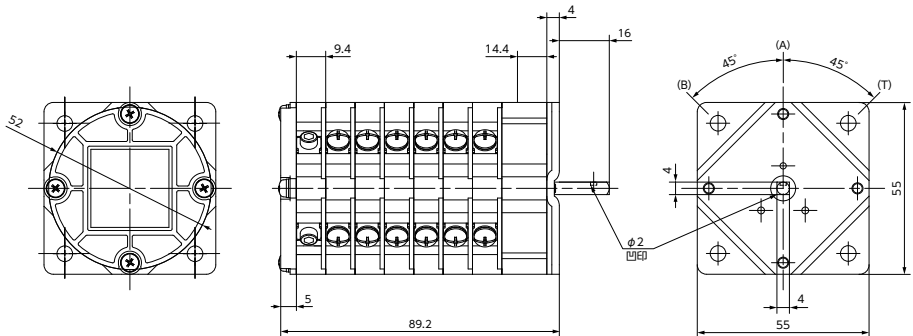
No.	項目	記号	内容
①	基本形式	N50	N50形カムスイッチ(操作機構付き)
②	構造タイプ	A□	防水構造なし
③	ノッチ記号	-	下記表参照
④	ユニット数	1 ~ 5	1 ~ 5ユニット(1 ~ 10接点)
⑤	外形図番	04X□□□	外形図番

記号	HB	HA	TB	TA	T
ノッチ図					
操作方式	(90° - 2) 2ノッチ 手動復帰	(90° - 2) 2ノッチ 手動復帰	(45° - 2) 2ノッチ 手動復帰	(45° - 2) 2ノッチ 手動復帰	(45° - 3) 3ノッチ 手動復帰

※接点構成につきましては、ご希望ごとに図面を作成させていただきます。別途お問い合わせください。

## 外形寸法 (mm)

### ■ N形



※N50形カムスイッチの詳細仕様については別途お問い合わせください。