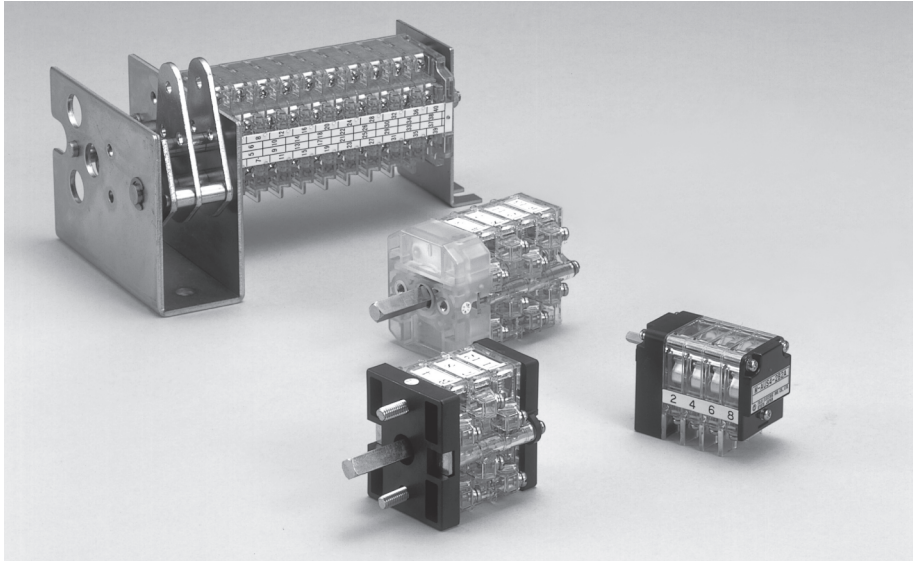




# 補助開閉器



## 特長

遮断器の制御機器は、パワーシステムを保護するという大切な役割を果たし、遮断器や絶縁スイッチの主要回路開閉機構に連動して作動する補助スイッチで、高い信頼性が要求されています。

### ■ロータリー方式補助スイッチ

#### ●カム式 — B形補助スイッチ

比較的大きな電流を遮断し、操作開閉頻度の高い機器としてご使用いただけます。

#### BMZ, CMZ形補助スイッチ

従来の補助スイッチに比べ遮断容量、耐衝撃性(チャタリング防止)をアップした高信頼の補助スイッチです。

また、配線端子を片側に集め配線作業もよりスムーズに行えます。

#### ●ドラム式 — M形補助スイッチ

小型でコンパクトな製品ですが、遮断性能が比較的高く、機器の小型化に最適です。

### ■押し操作補助スイッチ

#### ●UX-33A

高圧電磁接触器や真空遮断器などに最適です。接点部にはマグネットが入る構造になっており、接点の遮断容量アップができる構造になっています。

## 仕様 (定格・性能)

項目		B-AUS	BH-AUS (BM-AUS)	BMZ	CMZ	S-AUS	M-AUS	UX-33A	
定格	定格絶縁電圧 (UI)	600V			250V				
	定格通電電流 (Ith)	20A			10A		8A	10A	
	接続端子	M4×9			M3.5×7 / 基盤実装		M4×8 / ファストン#20	M4×8	
性能	電氣的寿命	50万回 (DC110V 1.5A L/R=40ms)	50万回 (DC110V 1.5A L/R=40ms)	5万回 (DC110V 5A L/R=40ms)	3万回 (DC110V 10A L/R=40ms)	3万回 (DC110V 5A L/R=40ms)	1万回 (DC110V 2A L/R=40ms)	25万回 (DC110V 3A L/R=40ms)	
	機械的寿命	100万回		50万回		5万回		100万回	
	接触抵抗	50 mΩ以下							
	商用周波耐電圧	AC2,500V/1分間			AC2,000V/1分間		AC2,500V/1分間		
標準使用条件	周囲温度	-20℃～+60℃ (氷結しないこと)							
	標 高	2,000m以下			1,000m以下		2,000m以下		

※取り扱い注意事項はB161ページをご参照ください。

## ご注文方法

次の形式構成より、ご選択ください。

(特殊な接点構成やシャフト形状、海外認証対応製品などは専用形式となります。別途ご相談ください。)

## 形式構成

### [B-AUS形]

例.1)

**B-AUS-05X** □ □ □

基本形式

仕様No.

例.2)

**B-AUS 5-5 (1A1B)**

基本形式

ユニット数

接点構成

### [BH-AUS形 (BM-AUS形)]

例.1)

**BH-AUS 1-05X** □ □ □

基本形式

仕様No.

例.2)

**BH-AUS 1- 5 (1A1B)**

基本形式

ユニット数

接点構成

取付けボルト数

1	取付けボルト2本 (ユニット数7以下)
2	取付けボルト4本 (ユニット数8以上)

取付けボルト数

1	取付けボルト2本 (ユニット数7以下)
2	取付けボルト4本 (ユニット数8以上)

### [BMZ形]

例.1)

**BMZ-03X** □ □ □ - □

基本形式

仕様No.

例.2)

**BMZ-5 (1A1B)**

基本形式

接点構成

### [CMZ形]

例.1)

**CMZ-03X** □ □ □ □ - □

基本形式

仕様No.

例.2)

**CMZ-5 (1A1B)**

基本形式

接点構成

### [S-AUS形]

例.1)

**S-AUS-03X** □ □ □ □ - □

基本形式

仕様No.

### [M-AUS形]

例.1)

**M-AUS 6-3 (1A1B)**

基本形式

ユニット数

接点構成

### [UX-33A形]

**UX-33A 3A2B1DB - MR**

基本形式

熱帯仕様製品 (特殊品)

接点構成

5A1B	5A	1DB
4A2B	4A1B1DB	
3A3B	3A2B1DB	
2A4B	2A3B1DB	
1A5B	1A4B1DB	

A,B接点…標準接点

DB接点…遅れ接点

※1DB接点部 (端子番号25-26) はマグネットが入っている構造のものが標準となっております。

なお、1A接点部 (端子番号11-12) にマグネットが入る場合はご指定ください。

※端子番号26および12は⊕側配線が標準となっております。

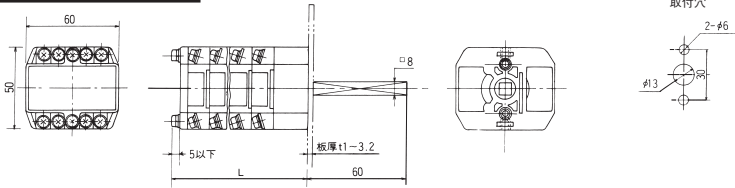
●熱帯処理製品につきましては受注生産のため、納期・価格は別途お問い合わせください。



# 補助開閉器

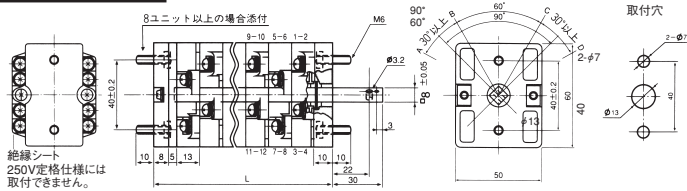
## 外形寸法図

### B-AUS



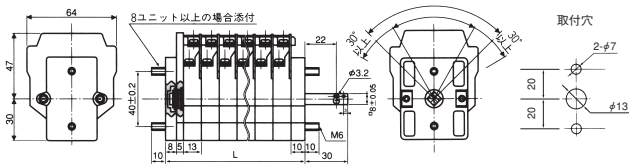
ユニット数	3	4	5	6	7	8	9	10
L (mm)	70	83	96	109	122	135	148	161

### BH-AUS (BM-AUS)



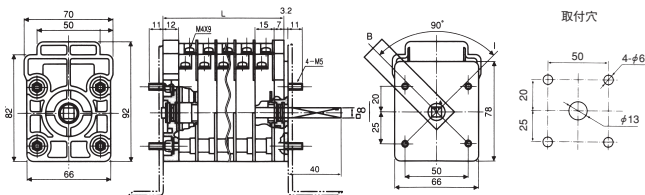
ユニット数	1	2	3	4	5	6	7	8	9	10
L (mm)	36	49	62	75	88	101	114	127	140	153

### BMZ



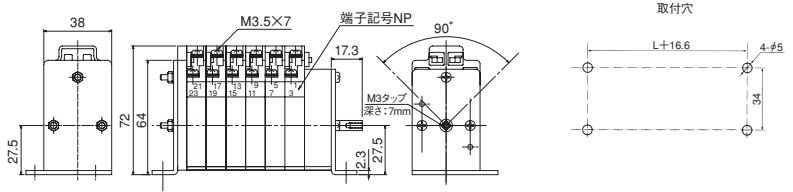
ユニット数	1	2	3	4	5	6	7	8	9	10
L (mm)	36	49	62	75	88	101	114	127	140	153

### CMZ



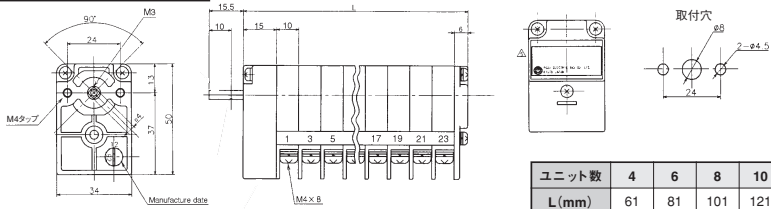
ユニット数	1	2	3	4	5	6	7	8	9	10
L (mm)	33	49	64	79	94	109	124	129	154	169

## S-AUS



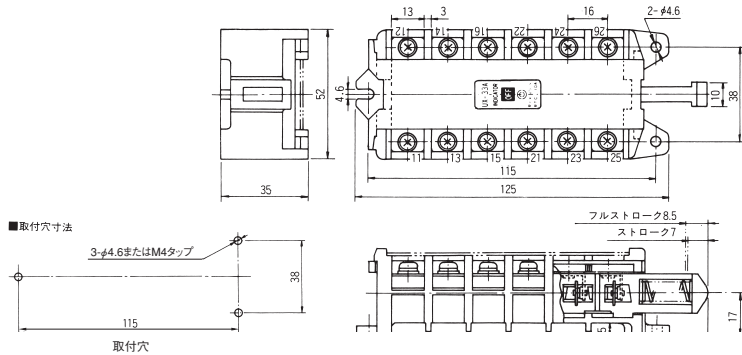
ユニット数	1	2	3	4	5	6	7	8	9	10
L(mm)	31	42	53	64	75	86	97	108	119	130

## M-AUS



ユニット数	4	6	8	10	12
L(mm)	61	81	101	121	141
接点	2A2B	3A3B	4A4B	5A5B	6A6B

## UX-33A



### インジケータ方式

動作状態のON・OFFをユニット中央部のインジケータにより表示しますので、信頼性および安全性にすぐれるとともに一目で分かる表示方法となっております。

●“入”の状態 → ●“切”の状態

