

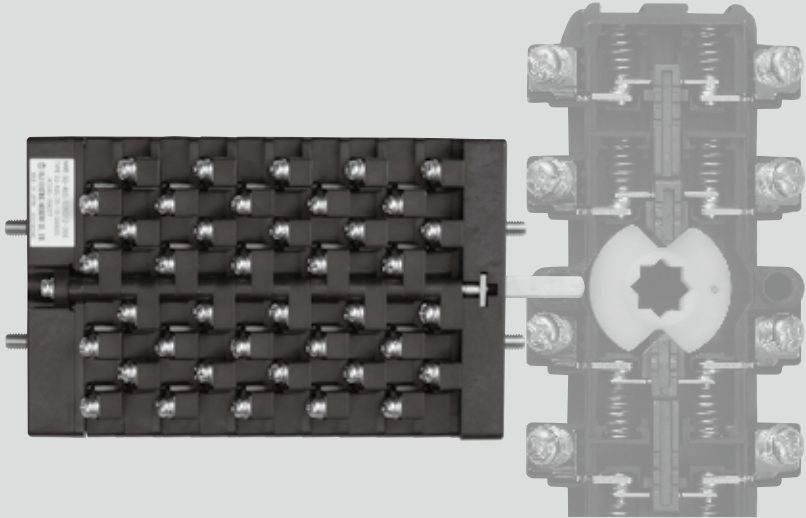


補助開閉器

GQ形

1ユニット2×2接点(4接点)

多接点、省スペース性を追及した補助スイッチ



特長

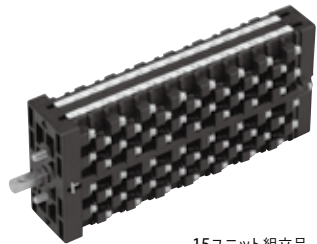
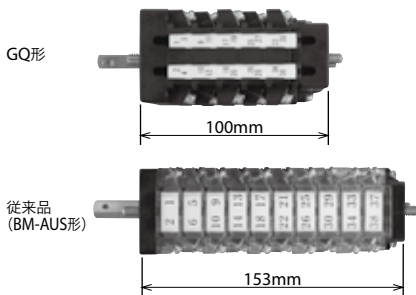
多接点、省スペース(奥行)

1ユニットの接点数は従来の2倍にあたる、2×2(4)接点。大幅に奥行のスペースを短くすることが可能となります。

最大15ユニット、60接点

3ユニットから15ユニットまでの組立が可能です。15ユニット時には60接点と、増える多接点のニーズに対応することができます。

同一接点数(20接点)の寸法比較

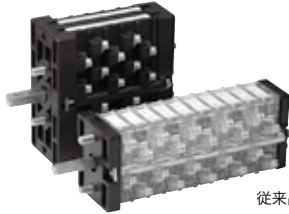


15ユニット組立品

難燃性・耐油性の向上

難燃性・耐油性を向上させた高性能エンジニアリングプラスチックであるPBT樹脂を採用しております。(難燃性:UL94-V0)

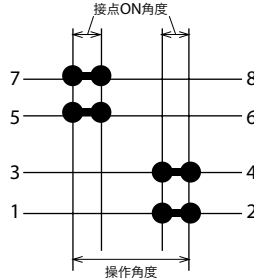
GQ形 PBT樹脂 (UL94-V0)



従来品 (BM-AUS形)
PC樹脂 (UL94-V1)

自由度の高い接点構成

50種類にも及ぶ従来製品の豊富なカムを用いることで、様々な接点構成のスイッチを製作可能です。また従来にはない形状のカムを作製することも可能です。



グリスレス化による信頼性の向上

摺動性に優れた材料を採用することにより、ユニット内部のグリスレス化を実現しました。長期間の使用に耐える信頼性の向上を図っております。

ダブルブリッジ接点仕様を追加

従来のシングル接点に加え、接触信頼性に優れたダブルブリッジ接点を新たに追加しました。豊富な接点パリエーションで、ご用途に応じて接点をお選び頂けます。



シングル銀接点

ダブルブリッジ銀接点

定格絶縁電圧600Vを実現

定格絶縁電圧(定格)は、従来の250Vより600Vへと向上しており、より幅広い用途への適応が可能です。

仕様 (定格・性能 / 標準使用条件)

項目		GQ	GQU
定 格	定格絶縁電圧 (U _i)	600V	
	定格インパルス耐電圧(U _{imp})	±6kV(1.2/50μs)	
	定格通電電流 (I _{th})	20A(銀接点)	
	最大接続電線端子ねじサイズ	5.5mm ² M4×9	
性 能	商用周波耐電圧	AC2,500V/1min	
	接触抵抗	50mΩ以下(初期値)	
	機械的寿命	5万回(開閉頻度1,200回/h・角速度2πrad/s)	30万回(開閉頻度1,200回/h・角速度2πrad/s)
	電氣的寿命	5万回(AC-15)、2万回(AC-13)	30万回(DC110V 1.5A、L/R=40ms)
	耐衝撃	耐久性:500m/s ²	
耐振動(固定振動耐久性)	振動数:100Hz、片振幅:0.05mm、時間:各軸1時間(3軸方向) 振動数:16.7Hz、片振幅:1.5mm、時間:各軸1時間(3軸方向)		
標準使用条件	周囲温度	-20~+60℃	-40~+70℃
	湿度	45~85%	
	標 高	2,000m以下	



補助開閉器

GQ形

形式構成

GQ-AUS / 2S - 10 - S40U00 / ST 090 - □ 20F20A

① ② ③ ④ ⑤ A B C D

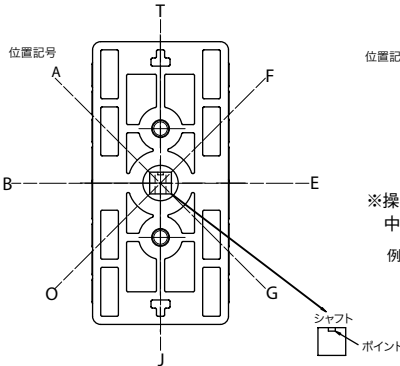
No.	項目	内容	備考
①	基本形式	GQ-AUS：シングル接点 GQU-AUS：ダブルブリッジ接点	
②	固定ボルト	2:M6 ボルト 4本（前後）長さ 10mm 6:M6 ボルト 4本（前後）長さ 15mm	
③	シャフト形状	S：標準シャフト（□8）	※「シャフト形状」項参照
④	ユニット数	製作可能ユニット数：3～15 ユニット	
⑤	接点記号と接点数	S□：銀接点+接点数 U□：金接点+接点数	
A	操作中央位置記号	例) ST:T ポジションを中心とした 90°操作	※「操作ポジション」項参照
B	操作角度	例) 090：操作角度 90°	
C	オプション仕様記号	記号無し：接点 ON 角度 15°	※「接点 ON 角度」項参照
D	接点構成記号及び仕様記号		※「接点構成」項参照

操作ポジション

例) ST 090

操作 操作角度
中央位置記号
(右図参照)

スイッチ正面視
(シャフト突き出し面)

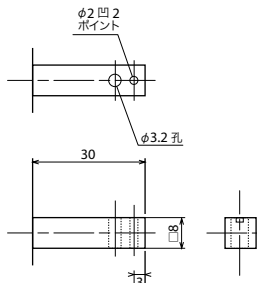


※操作中央位置は、シャフトのポイントを中心にお考えください。

例) 記号：ST 090 (T位置を中央位置として 90°操作。) 中央位置がAとTとの場合は "AT" となります。

シャフト形状

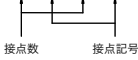
記号 S
(□8mm)



※標準シャフトとは異なる長さや先端タッピング加工品など、標準以外の形状のシャフトも製作可能ですので、ご相談ください。

接点構成

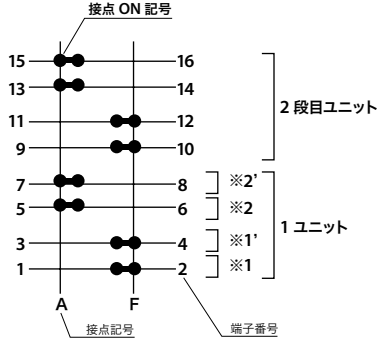
例) 2 F 2 A



※注意:

- ・接点記号とは、接点が ON する際に示すシャフトのポイント位置です。
- ・1ユニットに4接点入りますが、接点構成により1接点のみとなる場合もあります。

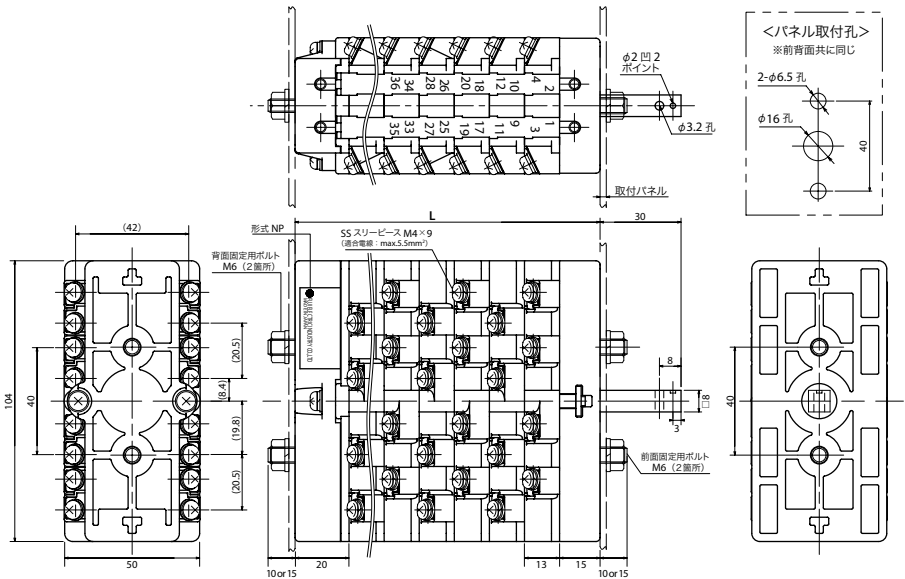
例 1) 2(2F2A)



注意:

- 同一ユニット内の※1と※1'、及び※2と※2'接点はそれぞれ、構造的に運動するため必ず同一接点構成になります。

外形図



ユニット数	1	2	3	4	5	6	7	8	9	10	11	12	13	14	15
L寸法	48	61	74	87	100	113	126	139	152	165	178	191	204	217	230

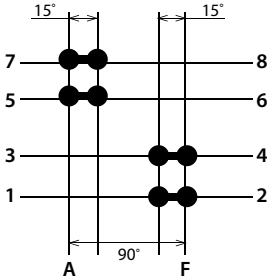


補助開閉器

GQ形

技術資料

接点ON角度



接点ON角度は15°が標準仕様となりますが、異なる接点ON角度も製作可能ですので、ご相談ください。

※注意

接点ON角度は、本体の取り付け・シャフトへのリンク取り付け等のギャップなどにより左右にずれます。そのためご使用になられる製品とのタイミングは十分に確認の上、ご使用ください。

投入容量及び遮断容量 (GQ-AUS)

【正常条件下における開閉負荷条件】

負荷種別	投入			遮断		
	電流 (A)	電圧 (V)	Cosφ T _{0.95} (ms)	電流 (A)	電圧 (V)	Cosφ T _{0.95} (ms)
AC-15	30	240	0.3	3	240	0.3
DC-13	0.55	250	300	0.55	250	300

開閉回数:6,050回

【異常条件下における開閉負荷条件】

負荷種別	投入			遮断		
	電流 (A)	電圧 (V)	Cosφ T _{0.95} (ms)	電流 (A)	電圧 (V)	Cosφ T _{0.95} (ms)
AC-15	30	264	0.3	30	264	0.3
DC-13	0.605	275	300	0.605	275	300

開閉回数:10回

※AC-15、DC-13はIEC-60947-5-1の試験条件に準ずる。

電氣的耐久性

【GQ-AUS】

負荷種別	投入			遮断		
	電流 (A)	電圧 (V)	Cosφ T _{0.95} (ms)	電流 (A)	電圧 (V)	Cosφ T _{0.95} (ms)
AC-15	30	240	0.7	3	240	0.3
DC-13	0.55	250	300	0.55	250	300

角速度: 2π rad/s

開閉回数: 5万回 (AC-15)

2万回 (DC-13)

開閉頻度: 360回/h

※AC-15、DC-13はIEC-60947-5-1の試験条件に準ずる。

【GQU-AUS】

試験電圧 (V)	試験電流		負荷条件
	投入(A)	遮断(A)	
DC110	1.5		L/R=40ms

角速度: 2π rad/s

開閉回数: 30万回

開閉頻度: 1,200回/h

※NECA C 4520 7.10.2に準ずる。

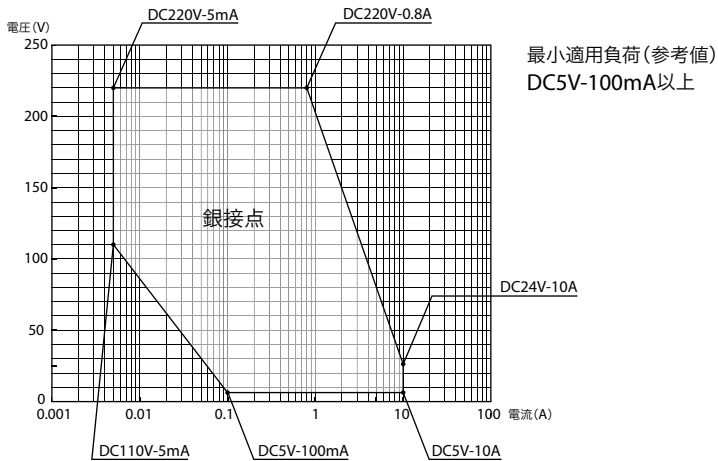
その他の定格使用電圧・電流 (GQ-AUS)

定格使用電圧 (V)	交流 (AC)		直流 (DC)	
	定格使用電流 (A)		定格使用電流 (A)	
	誘導負荷 $\text{COS}\phi = 0.3\sim 0.4$	抵抗負荷	誘導負荷 $L/R = 40\text{ms}$	抵抗負荷
24	—	—	10	15
48	—	—	6	10
110	15	20	1.5	3
220	10	15	0.8	1.2

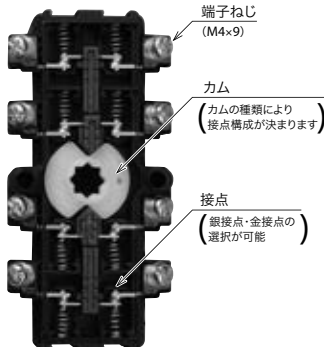
参考

GQ-AUS形

負荷使用領域の目安 ($L/R=40\text{ms}$ 、開閉寿命5万回開閉)



ユニットの内部構造 (接点ON状態)



1ユニットの接点数は
上下各2接点の4接点です。



補助開閉器

GQ形

取り扱い注意事項

使用上のご注意

- ・製品の使用状態については仕様書（FEIS）・外形図記載事項をよくご確認の上で使用ください。
- ・故障の原因となりますので、定格・仕様・性能を超えてはご使用にならないでください。
- ・接触の信頼性を高めるため、2極、3極の接点を単極として用いる場合においても定格値以下でご使用ください。
- ・接続電線にはなるべく引っ張りストレスをかけないように状態でご使用ください。
- ・決められた操作方向以外に力を加えないでください。
- ・製品性能は角速度 $2\pi\text{rad/s}$ で評価実施いたしておりますので、角速度条件が異なる場合は実機での検証を実施の上で使用ください。
- ・操作リンク構造は、本製品のシャフト回転軸に回転方向以外のモーメントが加わらないようご注意ください。また、本製品のシャフト回転軸が他のリンクを動かすための回転軸としてご使用にならないでください。シャフト及び軸の破損の原因となります。

使用・保管・輸送時のご注意

- ・オゾン、腐食性ガスの影響を受ける場所での使用・保管は避けてください。接点表面に硫化皮膜や酸化皮膜が生成し、接触不安定や接点障害を発生させる原因となります。
- ・保管・輸送時は直射日光を避け、常温・常湿に保ってください。
- ・高温・多湿の周囲環境で温度が急激に変化すると、スイッチ内部で結露が発生することがあります。結露により、絶縁劣化、コイル断線、錆びなどが発生することがありますのでご注意ください。
- ・ 0°C 以下の低温では氷結にご注意ください。氷結により、可動部の固着や接点導通に支障をきたすことがあります。
- ・防水型・耐油型・防爆型の構造ではありませんので、そのような環境下ではご使用にならないでください。
- ・製品へのノイズ・サージ等の外部影響には十分にご注意ください。

取り付け、取り外し、配線上的ご注意

- ・製品を落下させますと性能を損なうことがありますので、ご使用にならないでください。
ご使用される場合は必ず外觀・仕様・性能をご確認の上、ご使用ください。
- ・端子ピス以外のネジは取り外さないでください。故障の原因となります。
- ・端子ピスの推奨締め付けトルクは $1.2\text{N}\cdot\text{m}$ です。
- ・製品出荷時は仮締め状態であるため、ご使用にならない端子も確実に締め付けを行ってください。
- ・スイッチ後部に取り付けボルトがある製品は、必ずスイッチ前後で確実に固定を行ってください。
- ・スイッチ後部の取り付けボルト（M6）の推奨締め付けトルクは $2.5\text{N}\cdot\text{m}$ です。
- ・誤接続は予期せぬ誤動作・異常発熱・発火などの原因となることがありますのでご注意ください。
- ・製品の脱着は無通電状態にて行ってください。
- ・製品への配線は印加電圧、通電電流を考慮し、必ず適用電線・圧着端子などをご使用ください。
- ・取り付けピッチが定められている製品については指定寸法を厳守してください。

点検時のご注意

- ・エアブロー方式での清掃は粉塵等が侵入し、接触障害の原因となりますので、吸引方式で行ってください。
- ・製品を分解しての清掃は故障の原因となりますので行わないでください。
- ・破損した製品については速やかに交換を行ってください。

