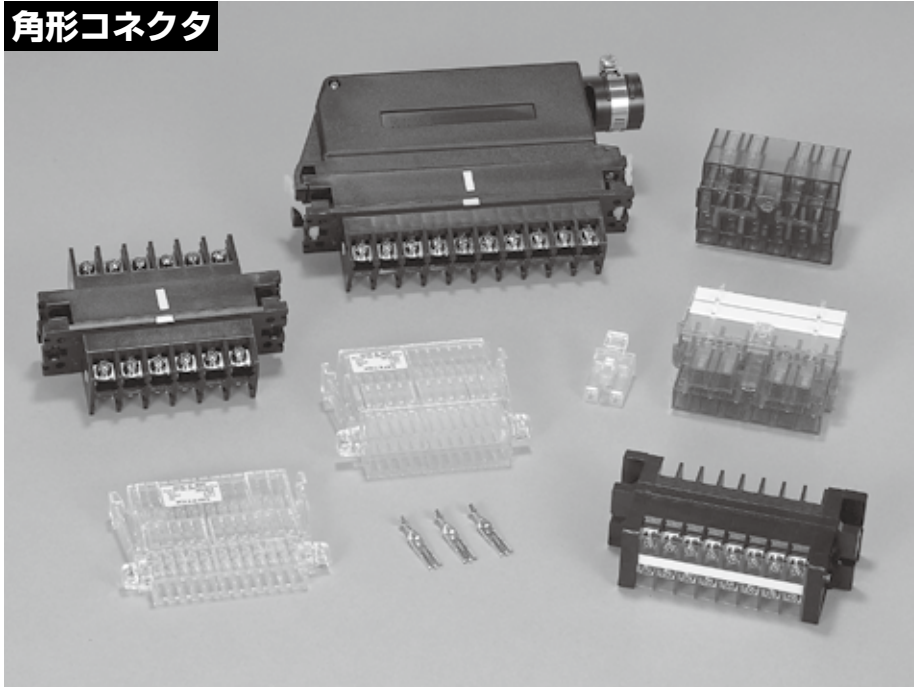


# コネクタ

## 角形コネクタ



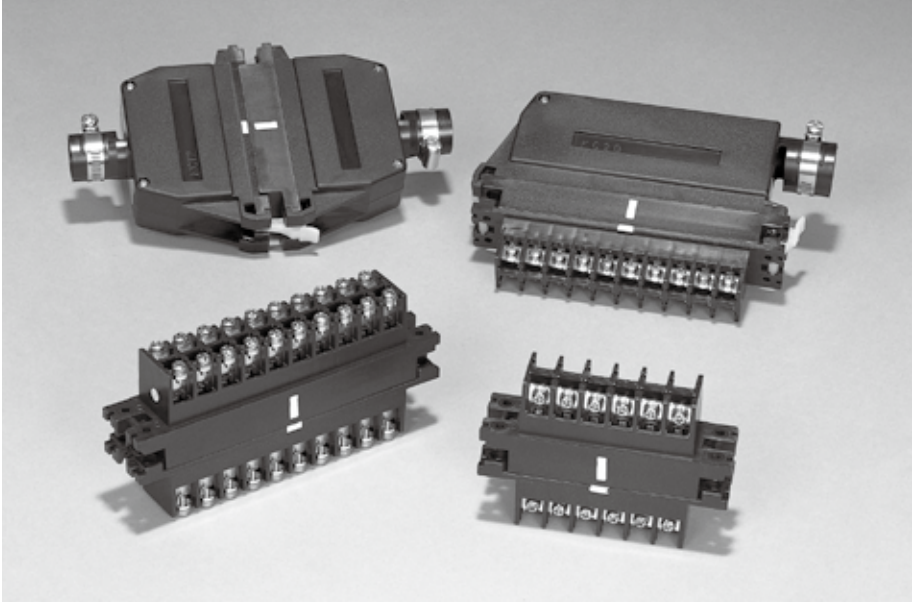
仕様一覧表

仕様		基本形式				
		SC	XC	KC	CTM	MPC
形	式	SC-PS12C SC-PS24C SC-PS36C	XC-P1 XC-P2M XC-P10T XC-P10M XC-T10 XC-S4 XC-S20 XC-S40	KC-12PS KC-20PS	CTM-SA CTM-SV CTMH-SA CTMH-SV CTMX-SA CTMX-SV	MPC-24PSC MPC-36PSC
定 格 絶 縁 電 圧		250V	600V		250V	
定 格 通 電 電 流		10A(単極使用の時:15A)	10A	20A(1/2回路通電時:25A)	5A	10A
最 大 接 続 電 線		2mm <sup>2</sup>	2.27mm <sup>2</sup>	5.5mm <sup>2</sup>	2mm <sup>2</sup>	2.5mm <sup>2</sup>
ね じ サ イ ズ		圧着方式 ラッピング方式		圧着方式 (M4×8 XC-T10)	M4×8	M3.5×7 プラグ : M3.5×7 ソケット : M3.5×8
耐 電 圧	充電部一括対取付パネル間 充電部相互間	AC2,500V/1分間			AC2,000V/1分間	AC2,500V/1分間
雷インパルス	充電部一括対取付パネル間 充電部相互間	±7kV/各極3回(1.2/50μs) ±4.5kV/各極3回(1.2/50μs)				
使 用 周 囲 温 度		-40~+85°C	-20~+50°C			
保 存 温 度		-55~+85°C	-40~+85°C			
相 対 湿 度		85%以下				
使 用 状 態 ( 標 高 )		2,000m以下				



角形コネクタ

# KC形



## 特長

**■信頼性の高いコンタクト（接触子）です。**

フォーク形状のコンタクトは接触部にクリーニングの溝を持ち、接触部に付着したゴミなどは排出されて常に良好な接触が得られます。接触部はフォーク形状で一本あたり2点の接触部を持ち、1コンタクトで6点の接触ポイントを持つ構造のため高い信頼性を有しています。

**■安全です。**

充電部はすべて、堅ろうなエンジニアリングプラスチック製のハウジング内に収納されています。また、端子側には把手を兼ねた美しいカバーで遮蔽されています。

**■完全な誤挿入防止構造**

ハウジング部は一定方向の挿入方式になっています。また、コンタクトはハウジングにしっかりと保護された構造となっているため種々の方向に挿入動作を行っても、異回路混触や、コンタクトへの悪影響はありません。

**■大きな電流量**

全回路常時通電で20A、1/2回路使用では25Aの通電容量を持っています。

**■ワンタッチロックです。**

ハウジング部の抜き止め防止機構は、扱いやすいワンタッチロック方式（KCフック）です。

## 仕様（定格・性能）

仕様	形式	KC-12	KC-20
定格絶縁電圧		600V	
定格通電電流		20A（1/2回路通電時25A）	
接続可能電線		2mm <sup>2</sup> ～5.5mm <sup>2</sup>	2mm <sup>2</sup> ～5.5mm <sup>2</sup> （但し5.5mm <sup>2</sup> は18本まで）
耐電圧		（充電部一括対取付パネル間）AC2,500V/1分間（充電部相互間）AC2,500V/1分間	
雷インパルス		（充電部一括対取付パネル間）±7kV/各極3回（1.2/50μs）（充電部相互間）±4.5kV/各極3回（1.2/50μs）	
短時間電流		200A 2秒	
接触抵抗		両端間 10mΩ以下（初期値）	
耐衝撃性		30G以上/各軸方向	
使用周囲温度		-20～+50℃	
保存温度		-40～+85℃	
相対湿度		85%以下	
使用状態（標高）		2,000m以下	

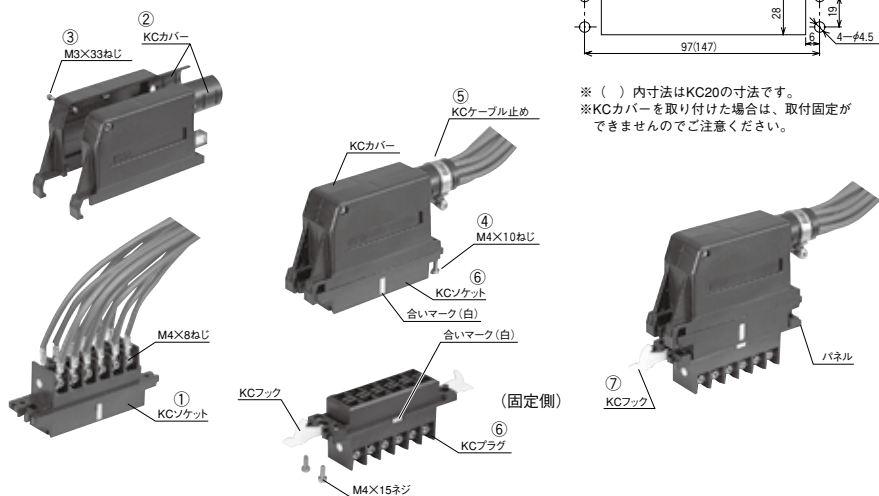
## 形式構成

## KC-12PSFC1

基本形式		フック		カバー数		プラグ側			ソケット側			カバー					
極数						記号	内容							記号	単品名	内容	
記号	内容					1	カバー1個付							C	12CV	サイドタイプ形カバー12極	
12	12極					2	カバー2個付							20CV	20CV	サイドタイプ形カバー20極	
20	20極														CT	12CVT	トップタイプ形カバー12極
プラグ側															20CVT	20CVT	トップタイプ形カバー20極
記号	内容					記号	内容										
P	標準形端子					S	標準形端子										
PB	バック端子					SB	バック端子										

## 取付説明

## ■取付穴寸法(プラグ側、ソケット側共通)



## 組立手順例



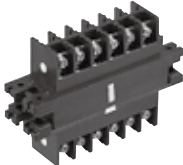




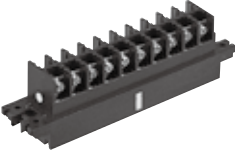
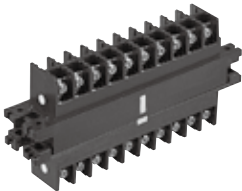



- ① KCソケットの配線を行う。
- ② KCカバーをKCソケットにはめ込む。
- ③ M3×33ねじでKCカバーを締め付ける。
- ④ M4×10ねじでKCカバーを取り付ける。
- ⑤ KCケーブル止めにより、KCカバーケーブル出口を締め付ける。
- ⑥ KCプラグをパネルに取り付けた後、KCプラグとKCソケットをセットする。(合いマークをあわせる)
- ⑦ 両側のKCフックでロックをする。



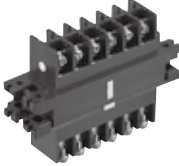
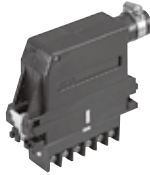

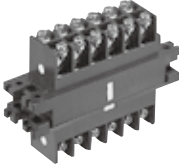


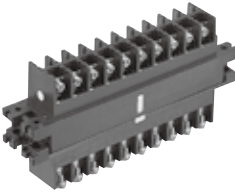
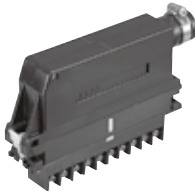

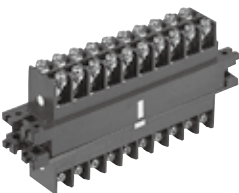


角形コネクタ

# KC形

## 標準仕様品

	プラグ	ソケット	プラグソケットセット
12 極	KC-12P 	KC-12S 	KC-12PS 
	KC-12PB(バック端子) 	KC-12SB(バック端子) 	KC-12PBSB(バック端子) 
20 極	KC-20P 	KC-20S 	KC-20PS 
	KC-20PB(バック端子) 	KC-20SB(バック端子) 	KC-20PBSB(バック端子) 

※バック端子タイプにはカバーは取り付けできません。

プラグソケットセット	サイドタイプ形カバー組み合わせ	トップタイプ形カバー組み合わせ
KC-12PBS(プラグ側バック端子) 	KC-12PSFC1 	KC-12PSFCT1 
KC-12PSB(ソケット側バック端子) 	KC-12PSFC2 	KC-12PSFCT2 
KC-20PBS(プラグ側バック端子) 	KC-20PSFC1 	KC-20PSFCT1 
KC-20PSB(ソケット側バック端子) 	KC-20PSFC2 	KC-20PSFCT2 

※バック端子タイプにはカバーは取り付けできません。

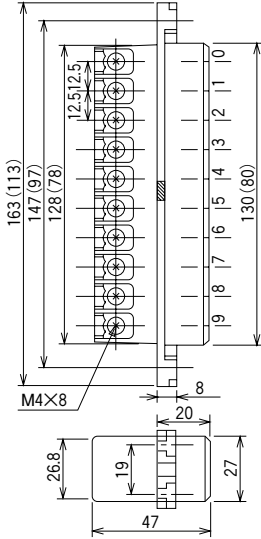


角形コネクタ

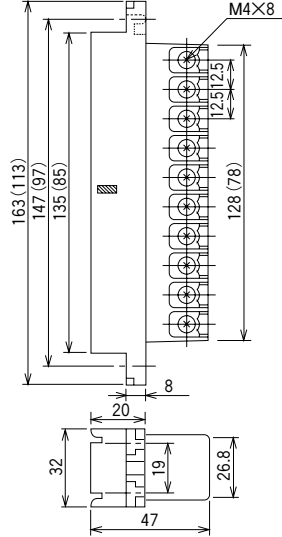
# KC形

外形寸法図 ( ) 内寸法はKC-12の寸法です。

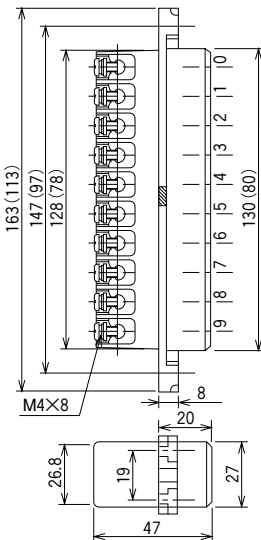
## KC-20P (12P)



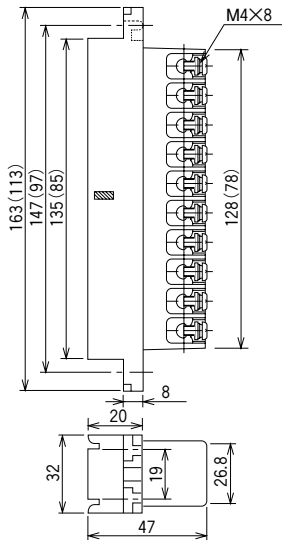
## KC-20S (12S)



## KC-20PB (12PB)

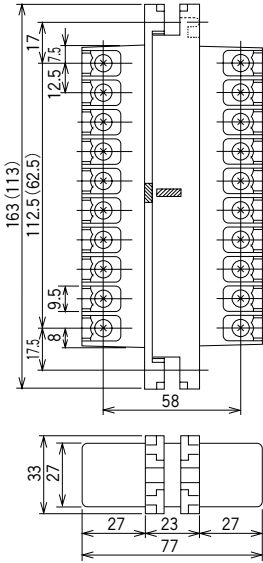


## KC-20SB (12SB)



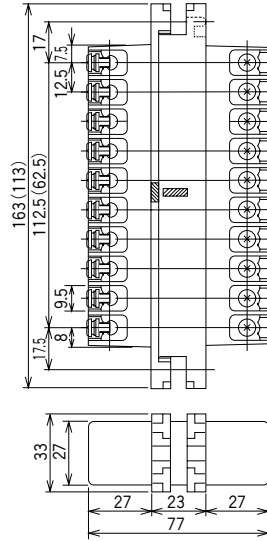
## 組み合わせ外形寸法図 ( ) 内寸法はKC-12の寸法です。

### KC-20PS (12PS)



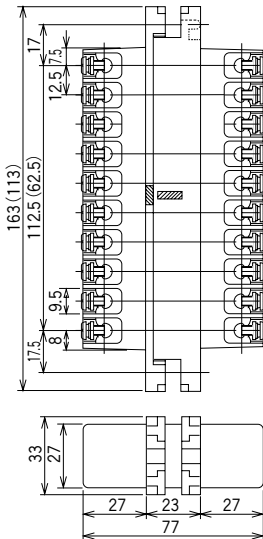
### KC-20PBS (12PBS)

旧形式 KC-20PSB(12PSB)



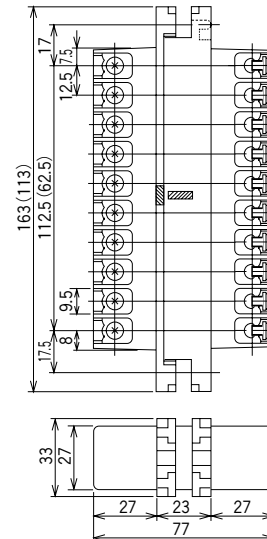
### KC-20PBSB (12PBSB)

旧形式 KC-20PSC (12PSC)



### KC-20PSB (12PSB)

旧形式 KC-20PSA (12PSA)



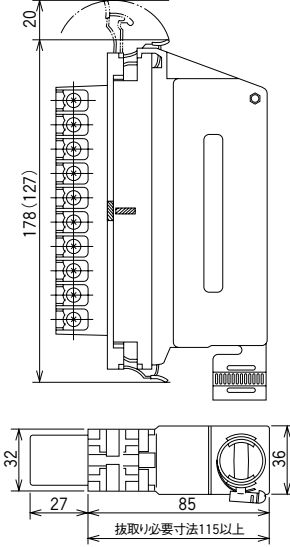


角形コネクタ

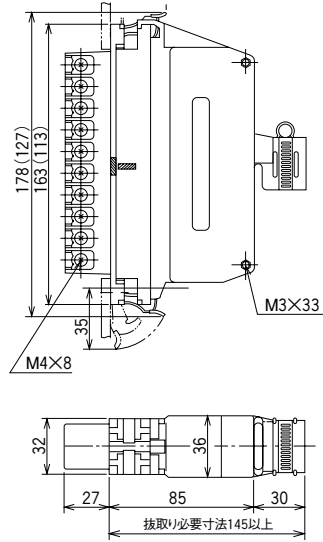
# KC形

組み合わせ外形寸法図 ( ) 内寸法はKC-12の寸法です。

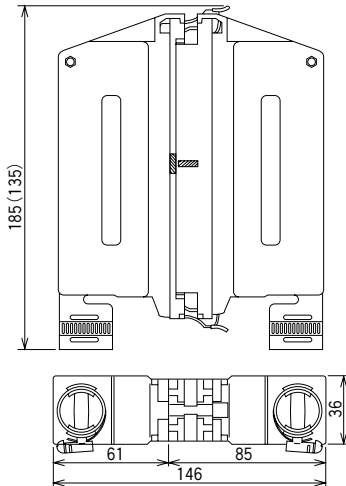
### KC-20PSFC1(12SFC1)



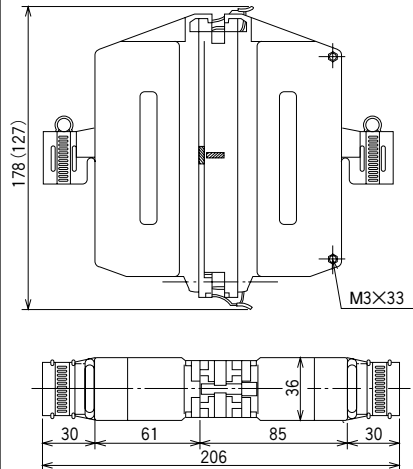
### KC-20PSFCT1(12PSFCT1)



### KC-20PSFC2(12PSFC2)



### KC-20PSFCT2(12PSFCT2)







角形コネクタ

# KC形

## アクセサリ

### フック



KCフック

### サイドタイプカバー



KC12CV



KC20CV

### ケーブル止め金具



12極用 NM-10  
20極用 NM-12

### トップタイプカバー



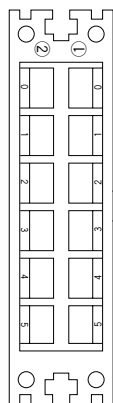
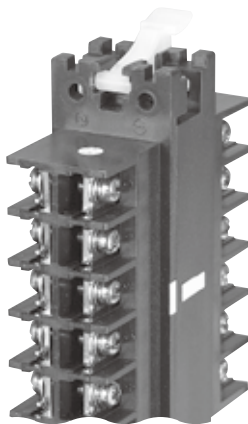
KC12CVT



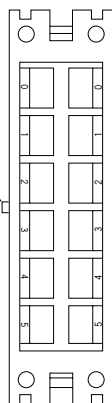
KC20CVT

## 端子番号について

KC形コネクタの端子番号は、下記の通りとなっています。



KC-12P側  
(KC-20Pの場合)  
0~9となります



KC-12S側  
(KC-20Sの場合)  
0~9となります

白マーク

A 新製品

B 制御用開閉器

C 表示灯・表示器

D 接続機器

E 電子応用機器