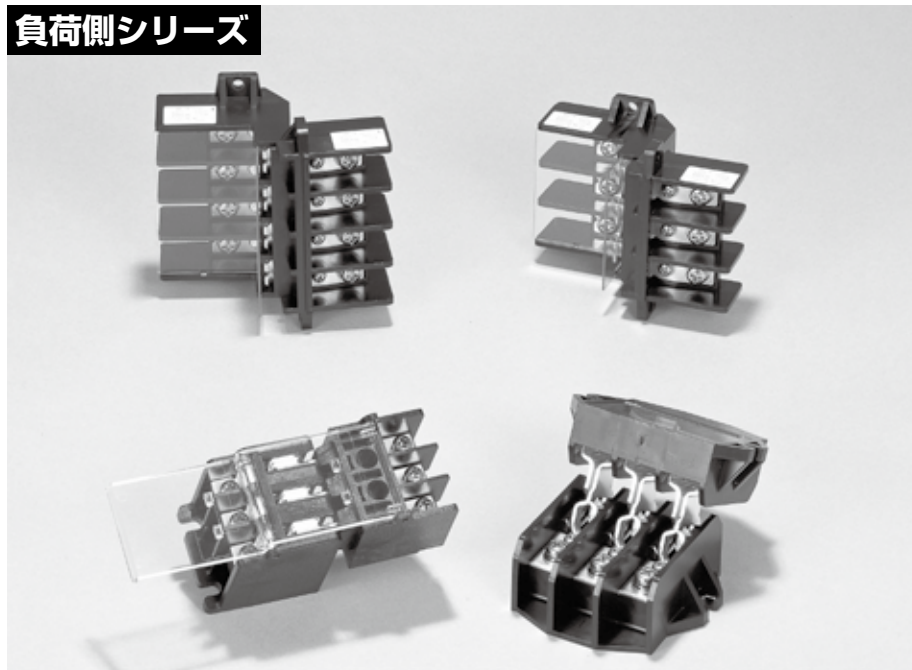


主回路負荷断路部

コントロールセンタパーツ

負荷側シリーズ



仕様一覧表

仕様	基本形式	LJ	MEJA		SJ
形 式		LJ-80P LJ-80T	MEJA-125P MEJA-125C MEJA-225P MEJA-225C	MEJA-125P4 MEJA-125C4 MEJA-225P4 MEJA-225C4	SJ-100P SJ-100C
定 格 絶 縁 電 圧		600V			
定 格 通 電 電 流		100A	125A 225A		100A
極 数		3極	3極	4極	3極
ね じ サ イ ズ		M6×12	125P.C M6×15 225P.C M8×16		M5×10
耐 電 圧		AC2,500V/1分間			
雷 イ ン パ ル ス		±7kV/各極3回(1.2/50μs)			
使 用 周 圍 温 度		-40~+50℃			-25~+50℃
保 存 温 度		-55~+85℃			-40~+85℃
使 用 状 態 (標 高)		2,000m以下			

形式構成

● 熱帯処理製品は受注生産品となります。納期・価格については都度お問い合わせください。

LJ-80 P ネットタイ

基本形式・通電電流

基本形式		通電電流
LJ	LJ-80P	100A
	LJ-80T	
MEJA	MEJA-125P	125A
	MEJA-125C	
	MEJA-225P	225A
	MEJA-225C	
	MEJA-125P4	125A
	MEJA-125C4	
MEJA-225P4	225A	
MEJA-225C4		

熱帯仕様製品(特殊品)
端子ねじがステンレスになります。

接続方式

記号	接続方式
P	プラグ (コントロールセンタユニット側取付)
T	ターミナル (パネル側取付)
C	クリップ (パネル側取付)

※接触部分に潤滑剤をご使用の際は、お問い合わせください。

SJ-100 P-SC

基本形式・通電電流

基本形式		通電電流
SJ	SJ-100P	100A
	SJ-100C	

カバー仕様

記号	カバー仕様
なし	標準カバー仕様
SC	スライドカバー仕様

接続方式

記号	接続方式
P	プラグ (コントロールセンタユニット側取付)
C	クリップ (パネル側取付)

※接触部分に潤滑剤をご使用の際は、お問い合わせください。



負荷側シリーズ(主回路負荷断路部)

SJ形

A 新製品

特長

■コンパクト設計

従来の負荷断路部に比べて大幅な小型化を実現し、コントロールセンタの省スペース化に貢献します。

■ショートバーによる拡張

端子を専用のショートバー(別売)で接続配線することで、200A、300Aでのご使用が可能です。

■2種類の保護カバー

保護カバーは、従来のヒンジ式カバーに加え、スライド式のカバーを新たにラインナップ。ご使用用途やスペースに応じて選択頂くことが可能です。


仕様(定格・性能)

形式	SJ-100P(プラグ)	SJ-100C(クリップ)
定格絶縁電圧	600V	
定格通電電流	100A	
製品重量	105g	150g


B 制御用開閉器

標準仕様品

SJ-100P (プラグ)
SJ-100C (クリップ)

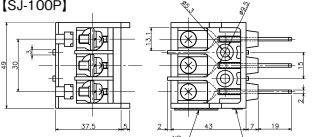


SJ-100P

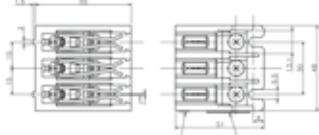


SJ-100C

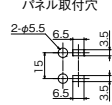
[SJ-100P]



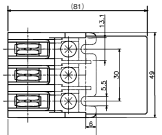
[SJ-100C]



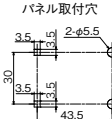
パネル取付穴



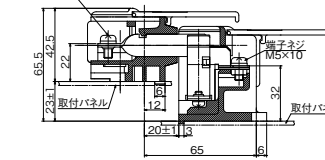
SC (スライドカバー仕様)



パネル取付穴

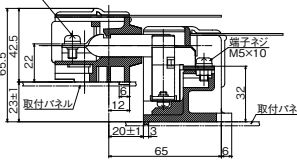


[組み合わせ図]



(ヒンジカバー仕様)

[組み合わせ図]



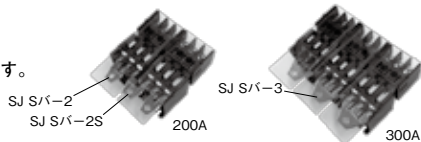
SC (スライドカバー仕様)

C 表示灯・表示器

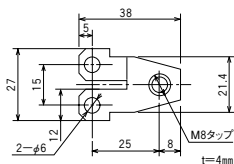
D 接続機器

アクセサリ

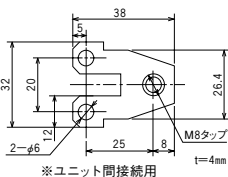
100A以上の断路部でご使用いただく場合の極間ショートバーです。使用方法についてはお問い合わせください。



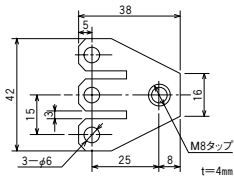
●SJ Sバー-2



●SJ Sバー-2S



●SJ Sバー-3



E 電子応用機器