



アナンシエーターリレー

CAX形

参考商品

■特長

- 1) カードリレー構造を採用し、前面より保守・メンテナンスができます。
- 2) 動作LEDを正面にマウント、内部リレーの状態が確認できます。
※一部の機種を除く
- 3) 樹脂と金属の組み合わせケースで軽量化と強度を有しております。
- 4) 共通した回路の接続は背面コネクタを使用し、渡り配線がワンタッチでできます。
- 5) シーケンスは多様なバリエーションをご用意しております。
※詳細はお問い合わせください。



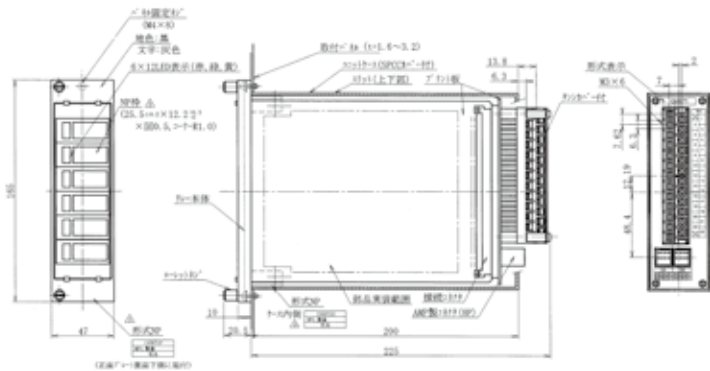
■形式構成 (例)

CAX ***

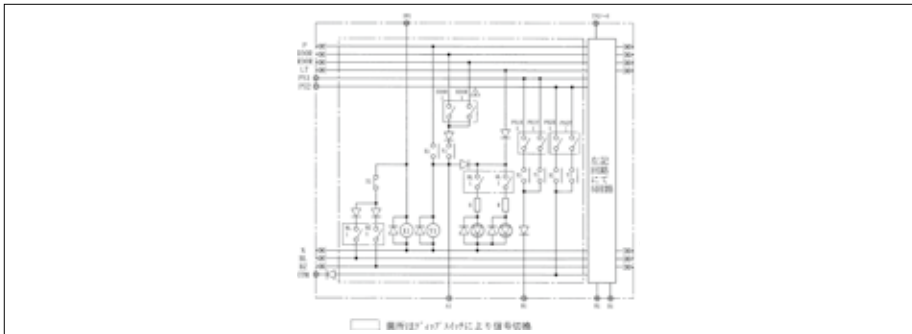
基本形式 回路記号

CAX071

■外形図 (例)



■回路図 (例)



※本製品の詳細仕様をご用命の際は、お問い合わせください。

