

CT回路短絡端子

NEW

TJ-CTM形

変成器付メーターを
「無停電」で安全・簡単・確実に
交換が可能

配線用端子台
(配電盤側配線)

メーター用
接続プラグ

接続ソケット
(メーター側)

コネクタ
挿抜可能

形式(TJ-CTM-71X001)
※手配形式となります



より詳細な
情報はこちら

特長

無停電交換用CT回路短絡端子付きユニット

作業性向上

本製品を取付け後は、検定付きの電力量計(変成器付メーター:5A)を**無停電で交換**することが可能。
交換スケジュールの調整が容易に。*検定証印等の有効期間(変成器付 電子式:7年 機械式:5年)

安全

プラグを取外すだけでソケット内部の**CT回路が自動的に短絡する**安全構造を採用。
*外部で回路を短絡させる必要がなくなります。

既設対応可能

既に取り付けられている電力量計に対して、**追加(後付け)で取付け可能**。
*事前に取付け箇所(周囲)の寸法確認をお願い致します。

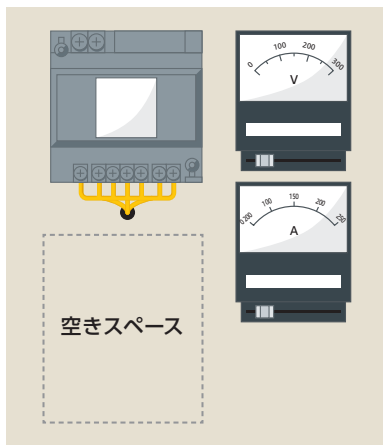
仕様(定格・性能)

項目	仕様
定格絶縁電圧	AC・DC250V
定格通電電流	5A
最大接続電線	2mm ²
端子ねじサイズ	プラグ:M3.5X7 端子台:M4X10

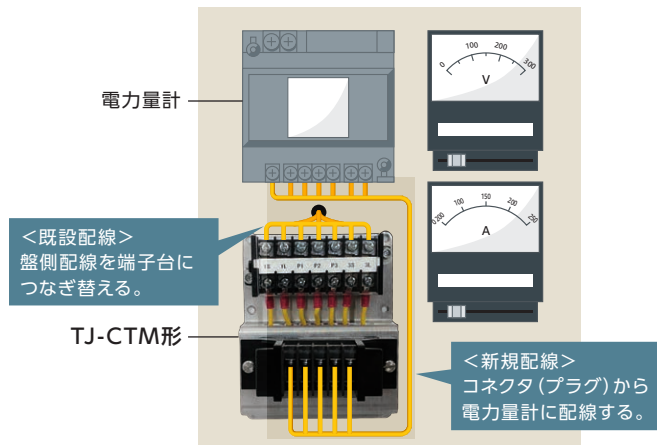
項目	仕様
商用周波耐電圧	AC2,000V(1min)
インパルス耐電圧	±4,500V (1.2/50μs ,3回)
短時間電流	電流用クリップ間 :AC200A,1sec 電圧用クリップ-プラグ間:AC500A,1sec
使用周囲温度	-20℃~+50℃

設置イメージ

■ 設置前

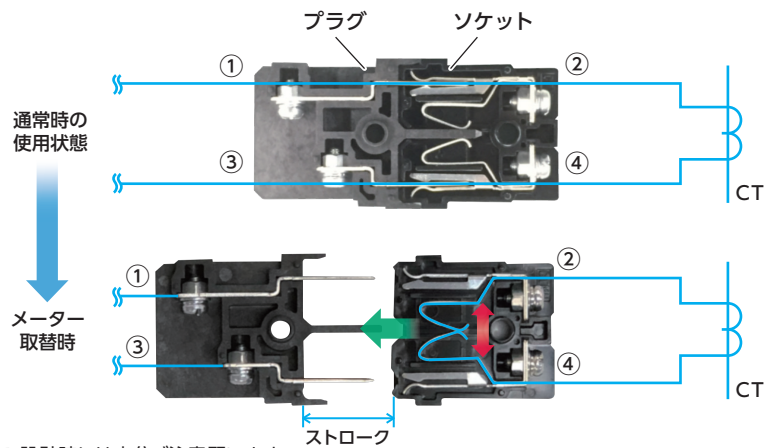
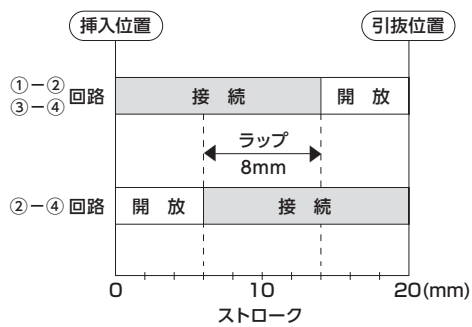


■ 設置後



接続コネクタ (ソケット・プラグ内の構造)

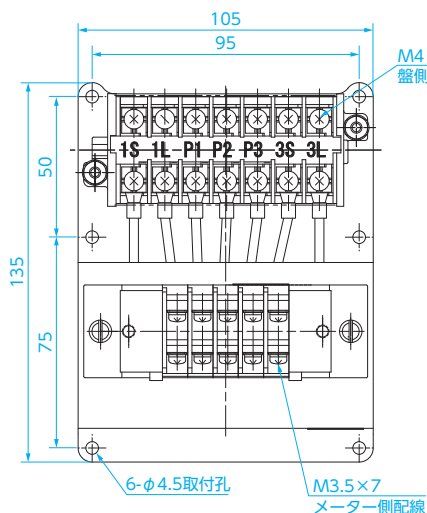
ソケット内部に接触子を内蔵しているため引抜き時に回路が短絡され、CT回路のオープンを防ぎます。



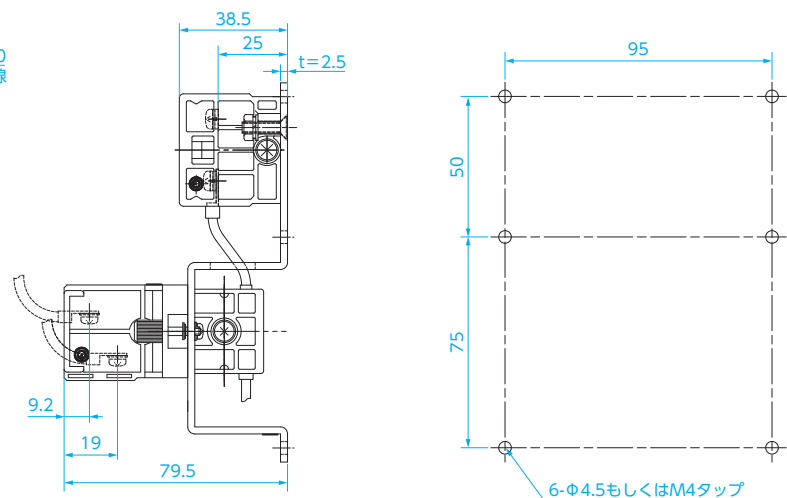
注) 上記ストロークは基準値で1mm程度の公差がございますので、設計時には充分ご注意ください。

外形寸法・パネル寸法

■ 外形寸法 (mm)



■ パネル寸法 (mm)



制御機器の品質保証をすすめる

 不二電機工業株式会社

本製品に関するお問い合わせ先: 不二電機工業株式会社 技術営業部

営業チーム 〒525-8521 滋賀県草津市野村三丁目4-1
 TEL: 077-562-1215 FAX: 077-562-1213
 E-mail: prod@fujidk.co.jp http://www.fujidk.co.jp/