

# アース速結端子台 TPG形

NEW

アース線を速結で接続  
分電盤の省施工化を実現。  
電線接続表示のインジケータ  
付きで安心・安全。

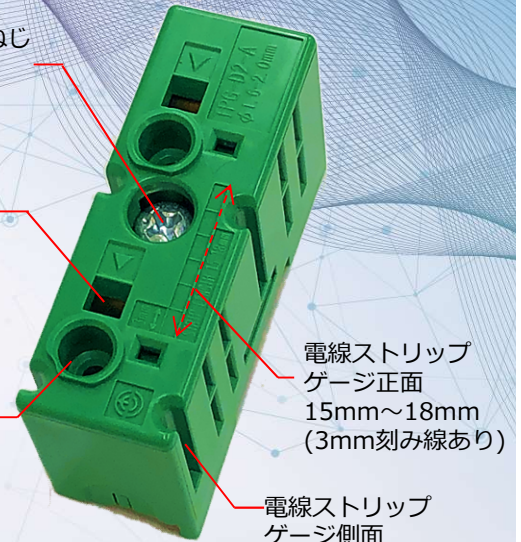
本体取付用ねじ  
※M4ねじ

アース線取外し  
ドライバー挿入口

アース線差込み口  
φ1.6~φ2.0mm  
(単線)

電線ストリップ  
ゲージ正面  
15mm~18mm  
(3mm刻み線あり)

電線ストリップ  
ゲージ側面  
18mm(4か所)



## 特長①

### 施工会社様向け(作業面での特長)

#### 簡単

- ・ **ドライバー無し**ですぐに配線作業ができます。ねじ締め作業が無くなり、配線を差し込むだけでブスバーに繋がります。
- ・ ※アースの配線作業時間が**約1/4に短縮**(弊社調べ【ねじ止めとの比較】)

#### 省施工

- ・ 結線作業は**電線(単線)を挿入するだけ**のため**時間短縮に貢献**します。増し締めも不要でねじ締めのトルク管理や専用工具管理も不要です。

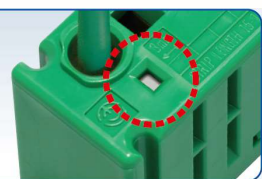
#### 見える安全

- ・ **電線接続状態の表示(インジケータ)により「安心・安全・確実」な作業を実現。**差し込み結線の不安を解消します。

電線 **未接続時**  
インジケータ **緑**



電線 **接続時**  
インジケータ **白**



## 特長②

### 盤製造会社様向け(製作面での特長)

#### 省スペース

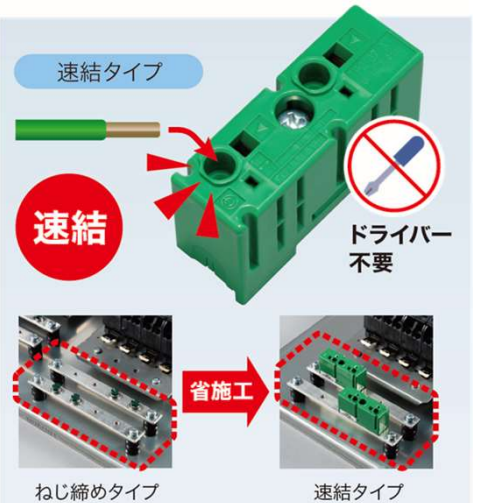
- ・ **ブレーカーの大きさに合わせた寸法サイズ**で1極25mm幅で設計しています。

- ・ **ブレーカー2極分を1箇所止めで取付け**られる。
- ・ ブスバーへの取付けねじは本体に組み込んでおり**ねじの落下の心配がなく**、安全かつ効率的に取付けできます。

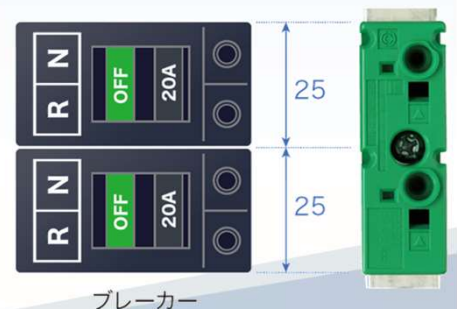
※上記内容より、**取付工数の削減に貢献**します。  
ねじ締めタイプに比べ、取付け作業時間が**約1/3に短縮**(弊社調べ)

#### 安全 省力化

#### 速結タイプ



#### 取付けイメージ図



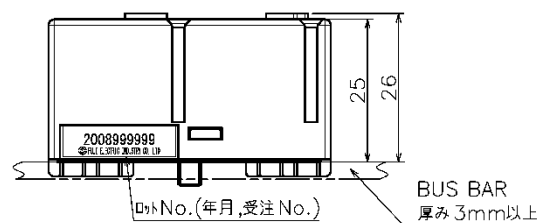
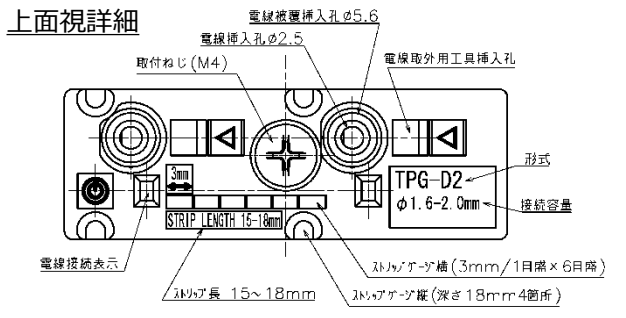
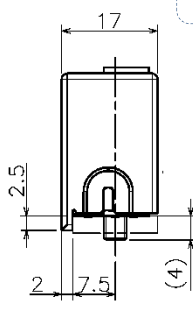
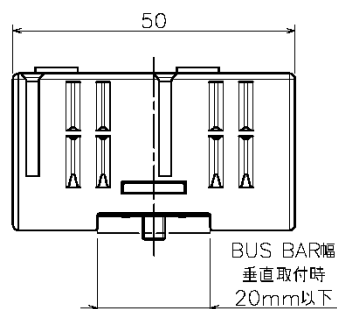
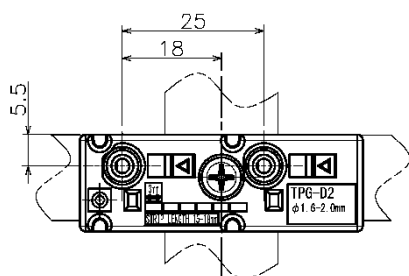
## 型式構成

TPG - D2 - A

①                      ②                      ③

項目	表示文字	表示内容	備考
① 基本形式	TPG	TPG形	-
② 定格断面積及び导体径	D2	単芯線导体径φ2	-
③ 個別仕様	A	接続、形状	電線2箇所接続 サイズ W50×D17×H26

## 外形寸法



## 仕様

### 標準使用条件

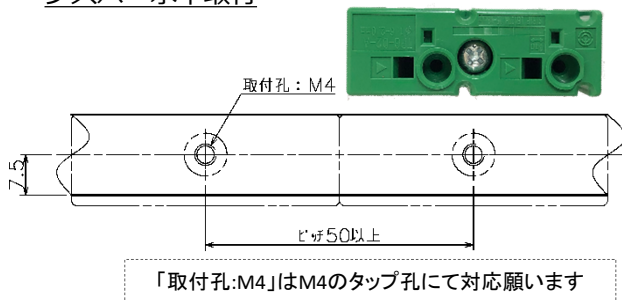
項目	仕様 (共通)
周囲温度(°C)	-25 ~ +60 (氷結無きこと)
保存温度(°C)	-40 ~ +85
相対湿度(%)	45 ~ 85
標高 (m)	2000 以下

### 定格及び構造

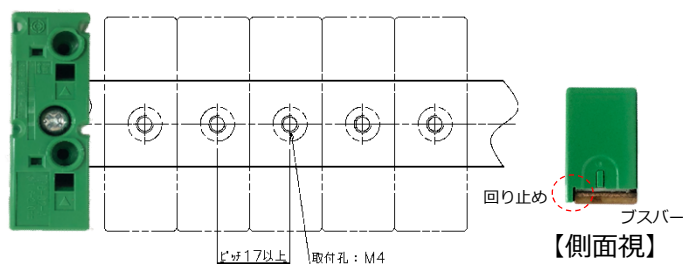
項目	仕様 (共通)	
定格导体電面積及び导体径(mm)	単線φ2.0	
定格接続容量(mm)	単線φ1.6~2.0	
取付ねじ推奨締付トルク(N・m)	1.2	
取付ねじサイズ	M4	
外観色	緑	
電線接続表示	未接続時	緑
	接続時	白

## 取付寸法

### ブスバー水平取付



### ブスバー垂直取付



制御機器の品質保証をすすめる

**不二電機工業株式会社**

営業部 / 電話 525-8521 滋賀県草津市野村三丁目4-1  
東京オフィス/ 電話 105-0011 東京都港区芝公園一丁目1番12号芝公園電気ビル

お問い合わせはこちらまで

営業部  
TEL : (077)562-1215 FAX : (077)562-1213  
E-mail prod@fujidk.co.jp https://www.fujidk.co.jp/