

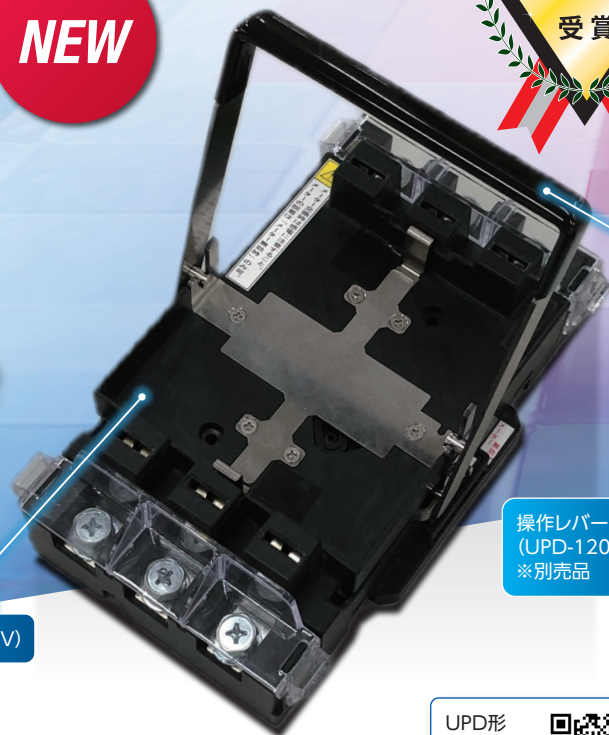


電力量計 無停電交換用ユニット

NEW

UPD形

120A (60A・30A) 用電力量計を
「無停電」で安全・簡単・確実に
交換することが可能。



本体 (UPD-120G-M-CV)

操作レバー
(UPD-120G-LEVER)
※別売品

UPD形
紹介動画は
こちら



特許取得済

120A (60A・30A) 用 電力量計無停電交換用ユニット

特長

作業性向上

- ▶ 120A, 60A, 30A 用の電力量計を本製品に組み込むことで**無停電で交換**することが可能。「夜間の交換作業」や「停電調整」が不要となり、負担を減らすことができます。
※検定証印等の有効期間 (単独計器 電子式: 10年)

省工数

- ▶ 電力量計は、「①操作レバーを取り付け」「②操作レバーを操作」「③電力量計と本体の切り離し」の3工程で**容易に取り外しが可能**。予め交換用の電力量計にアダプターを組み込んで現地へ持参することで、更に現地作業の時間を短縮することができるため、「**作業人員の削減**」や「**1日の交換数を増やす**」ことも可能。

安全

- ▶ 充電部が保護されており、**電力量計を使用した状態のまま安全に交換**が可能。本製品が導通 (短絡) してからでないと電力量計の取り外し (開放) ができない**インターロック式の安全構造**となっております。
※操作レバーがないと取り外し出来ません。

各社 電力量計 対応

- ▶ メーカーにより異なる電力量計幅に合わせて、アダプター2種類をラインアップ。

電力量計の選択が可能。

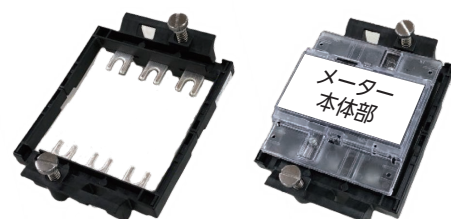
※適用可能な電力量計は別途お問い合わせください。

<アダプターバリエーション>

品名①: UPD-120G-A-025 (25mm ピッチ)

品名②: UPD-120G-A-030 (30mm ピッチ)

<アダプターの取付イメージ>



【取付前】

【取付後】

仕様

標準使用条件

項目	仕様(共通)
周囲温度	-10~+50℃
保存温度	-40~+70℃
相対湿度	年平均 75%未満
	1年のうち30日間、但し1年に渡り分散する場合に限り 95%
	それ以外に日で時折見られる湿度 85%
標高	2,000m以下

定格

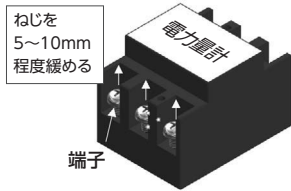
項目	定格	備考
定格絶縁電圧	300V	—
定格使用電圧	1φ 100/200V 3φ 200V	単相2、3線式 三相3線式
定格通電電流	120A	—
定格周波数	50 又は 60Hz	—
定格適合電線	38mm ² 又は AWG2	接続は最大2本
定格接続容量	22~60 mm ² 又は AWG4~1/0	60mm ² 、AWG1/0は 接続のみ可とし、電流、強度性能は製品仕様書による。
適合圧着端子	R22-8、38-S8、60-S8	圧着端子幅:17.8mm以下

電力量計の取り付け・交換方法

■ 新規取り付け時(例)

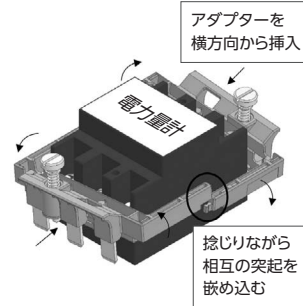
Step 1

電力量計の端子を緩める



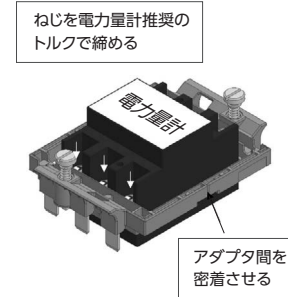
Step 2

端子にアダプターを取り付ける



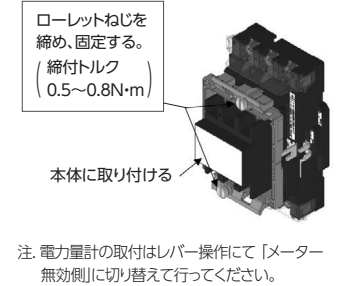
Step 3

電力量計の端子を締める



Step 4

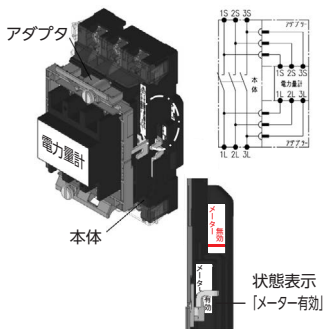
本体に電力量計(アダプター付き)を取り付けレバー操作にて「メーター有効」に切り替える(完了)



■ 交換方法・回路状態

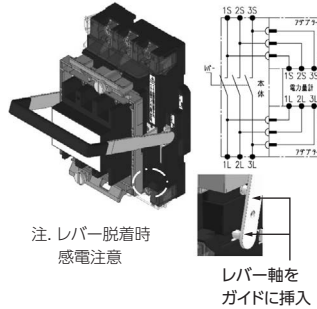
Step 1

通常状態「メーター有効」



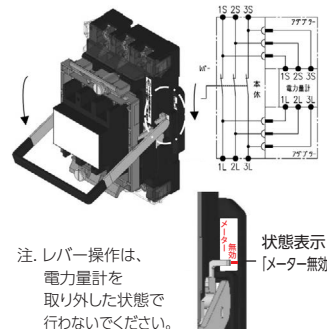
Step 2

レバー装着



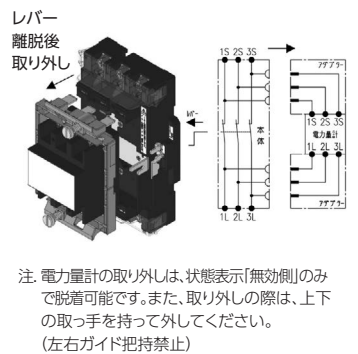
Step 3

レバー操作
「メーター有効」→「メーター無効」



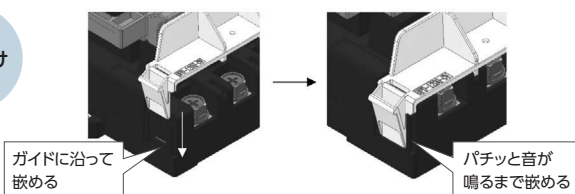
Step 4

レバー離脱後、電力量計を取り外す

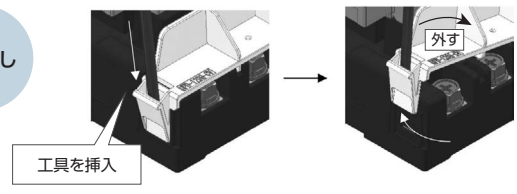


■ UPD-120G-CV 取り付け、取り外し

取り付け



取り外し



● 記載内容については予告なしに変更する場合がありますので予めご了承ください。

制御機器の品質保証をすすめる

不二電機工業株式会社

営業部 / 〒525-8521 滋賀県草津市野村三丁目4-1
東京オフィス / 〒105-0011 東京都港区芝公園一丁目1番12号 芝公園電気ビル

お問い合わせはこちらまで

営業部
TEL : (077)562-1215 FAX : 077-562-1213
E-mail prod@fujidk.co.jp https://www.fujidk.co.jp/