

2020年7月吉日

お取引先様 各位

不二電機工業株式会社
技術営業部

母線キーパー KJ-K606 の刻印表記および外観変更のお知らせ

拝啓 貴社益々ご清栄のこととお慶び申し上げます。
平素は格別のお引き立てを賜り厚く御礼申し上げます。

さて、このたび母線キーパーKJ-K606におきまして、下記の通り刻印表記および外観変更をさせていただきますのでご案内申し上げます。

弊社ではこれからもお取引様への一層の品質ならびにサービスの向上に努めてまいりますので、今後とも変わらぬご愛顧を賜りますようお願い申し上げます。

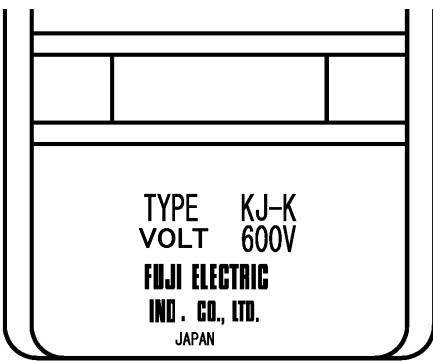
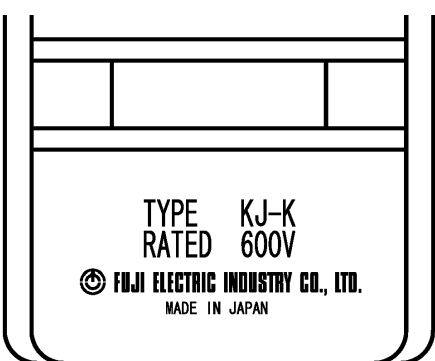
敬具

—記—

1. 対象製品について

KJ-K606

2. 刻印表記変更について

変更前	変更後
	

3. 外観変更について

ゲート残り防止のため落とし込みを追加。



…落とし込み追加4箇所
φ3.5、凹1mm

※樹脂材料（ノリル）に変更はございません。

4. 変更時期について

2020年9月生産分より順次。

なお、同一注番内での混在はございません。

5. その他

本件に関する不明点等がございましたら、弊社営業担当までご連絡をお願い申し上げます。

—以上—