

生産中止のお知らせ

製品名	形式名
LED式表示灯	KSM

1.形式名称

生産中止品	代替推奨品
KSM	KXL

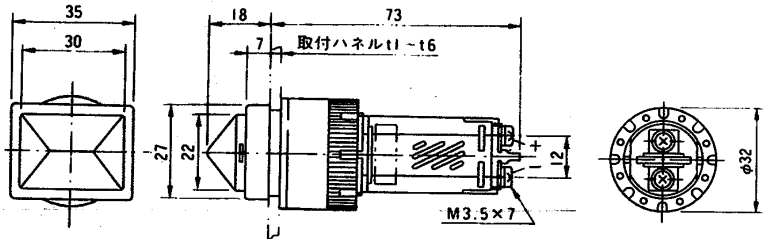
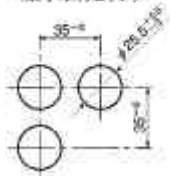
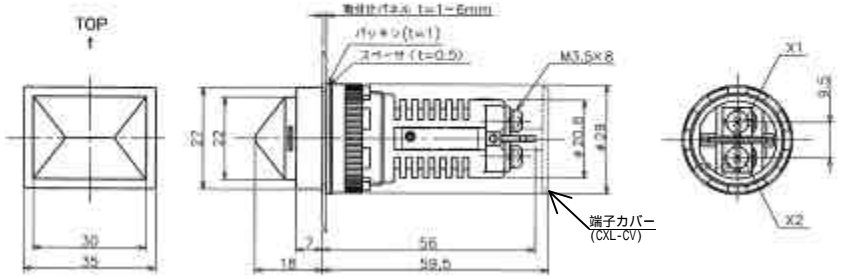
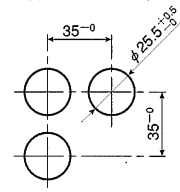
2.生産中止の理由

新製品販売のため、旧製品を生産中止致したく存じます。
尚、仕様内容につきましては別資料を参照願います。

3.生産中止時期

2004年 9月末日予定

形状比較表

生産中止品 (KSM形)	代替推奨品 (KXL形)																				
<p>〔取付孔径〕 25.5 〔レンズサイズ〕 27×35 (mm)</p>  <p>●パネルカット寸法 (最小取付ピッチ)</p>  <p>●適合アクセサリ</p> <table border="1" style="width: 100%; border-collapse: collapse;"> <tr><td>LED球</td><td>LY-24□</td></tr> <tr><td>レンズ</td><td>KS LEDレンズ□</td></tr> <tr><td>工具</td><td>締付ジグE</td></tr> <tr><td>保護カバー</td><td>SMタンシホゴカバー</td></tr> </table>	LED球	LY-24□	レンズ	KS LEDレンズ□	工具	締付ジグE	保護カバー	SMタンシホゴカバー	<p>〔取付孔径〕 25.5 〔レンズサイズ〕 27×35 (mm)</p>  <p>●パネルカット寸法 (最小取付ピッチ)</p>  <p>●適合アクセサリ</p> <table border="1" style="width: 100%; border-collapse: collapse;"> <tr><td>本体 枠部</td><td>KXL-000</td></tr> <tr><td>LEDユニット</td><td>PXL-LED-□□□□</td></tr> <tr><td>レンズ</td><td>KXL-LENS-□(K)</td></tr> <tr><td>締め付けジグ</td><td>CXL30-Q</td></tr> <tr><td>引抜取外工具</td><td>XL-NQ</td></tr> <tr><td>端子カバー</td><td>CXL-CV</td></tr> </table> <p>主な変更点 パネルバック寸法 (KSM) 79mm (KXL) 59.5mm 配線端子カバーは標準仕様での付属品となります。 AC/DC 共用電源タイプとなります。</p> <p><u>* その他詳細につきましては、別途ご相談させていただきます。</u></p>	本体 枠部	KXL-000	LEDユニット	PXL-LED-□□□□	レンズ	KXL-LENS-□(K)	締め付けジグ	CXL30-Q	引抜取外工具	XL-NQ	端子カバー	CXL-CV
LED球	LY-24□																				
レンズ	KS LEDレンズ□																				
工具	締付ジグE																				
保護カバー	SMタンシホゴカバー																				
本体 枠部	KXL-000																				
LEDユニット	PXL-LED-□□□□																				
レンズ	KXL-LENS-□(K)																				
締め付けジグ	CXL30-Q																				
引抜取外工具	XL-NQ																				
端子カバー	CXL-CV																				