

## 生産中止のお知らせ

製品名	形式名
デジタルアラーム	NKDB

### 1. 対象形式

NKDB-102TA-DC02  
NKDB-102TA-11  
NKDB-112TA-11  
NKDB-132TA-DC02  
NKDB-132TA-11

### 2. 生産中止の理由

電子部品(半導体メモリ)の生産終了に伴い販売を終了致したく存じます。

### 3. 代替品について


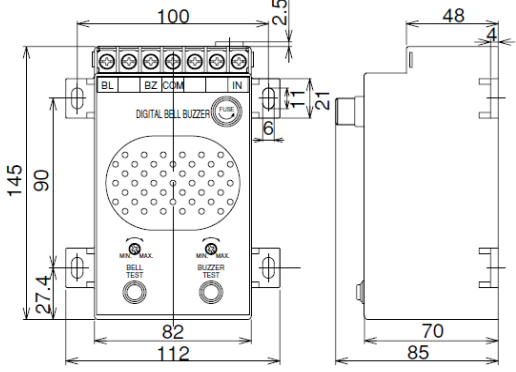

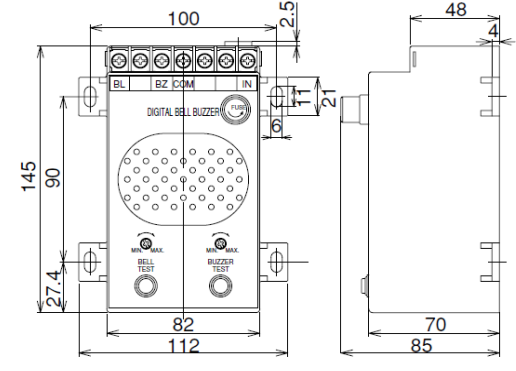

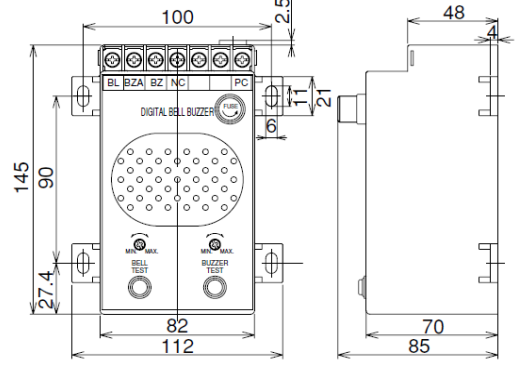

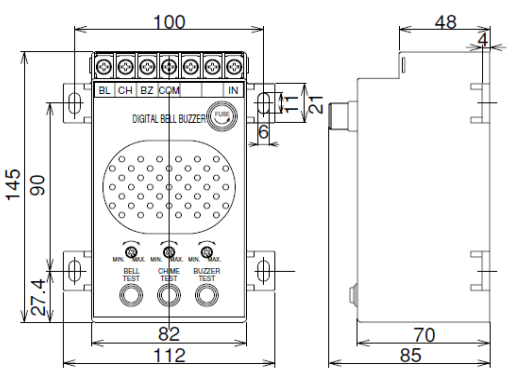

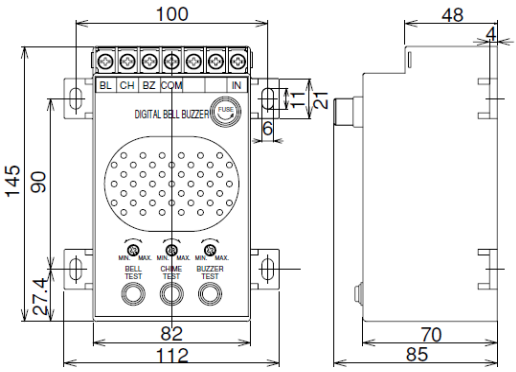
電子部品(半導体メモリ)が変更となる為、音合成回路とプリント基板の設計変更となり、後継機種を開発中です。  
(デジタルマルチサウンダー:DMS形)

### 4. 生産中止時期

2016年3月末日  
(在庫部品消化後の生産終了とさせていただきます。)

制御機器の品質保証をすすめる

デジタルアラーム NKDB形

外観	外形図	表示音
<p>●NKDB-102TA-DC02</p> 		<ul style="list-style-type: none"> <li>●ベル</li> <li>●ブザー</li> </ul>
<p>●NKDB-102TA-11</p> 		<ul style="list-style-type: none"> <li>●ベル</li> <li>●ブザー</li> </ul>
<p>●NKDB-112TA-11</p> 		<ul style="list-style-type: none"> <li>●ベル</li> <li>●ベル</li> <li>●ブザー</li> </ul>
<p>●NKDB-132TA-DC02</p> 		<ul style="list-style-type: none"> <li>●ベル</li> <li>●ブザー</li> <li>●チャイム</li> </ul>
<p>●NKDB-132TA-11</p> 		<ul style="list-style-type: none"> <li>●ベル</li> <li>●ブザー</li> <li>●チャイム</li> </ul>