

2023年1月23日

お取引先各位

不二電機工業株式会社

使用部品の形状変更のお知らせ

拝啓 貴社益々ご清栄のこととお慶び申し上げます。
平素は格別のお引き立てを賜り厚く御礼申し上げます。

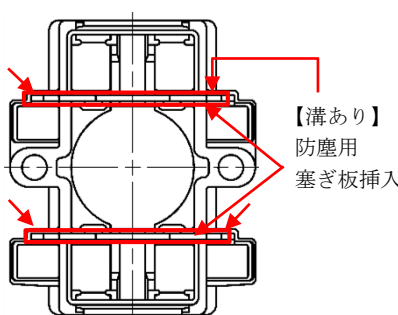
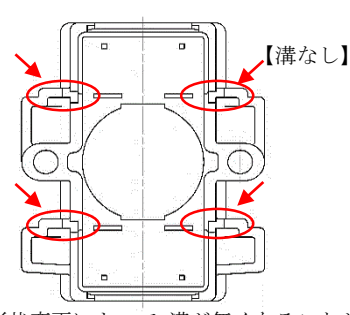
さて、このたびB形、BH形カムスイッチ（引操作式、引押式）およびBHL形ディスクレパンスイッチ（押し操作）用ユニットにおきまして、形状変更を致したく存じます。
何卒ご賢察賜りご承認の程宜しくお願い申し上げます。

敬具

— 記 —

1. 対象製品
- ① B形、BH形カムスイッチ 引操作式、引押式
ノッチ記号：引操作式 SB、SBW、BB、AB、SN(引きロック式)、
SUY□、SUB□
：引押式 SQ、SQA、SQR、SQL、SQRL、SR、
SRL、SRR、SY、SM(押しロック式)
 - ② BHL形ディスクレパンスイッチ 押し操作
操作方式：操作記号 2 (2点切り替え後、押し操作)

2. 変更内容 操作機構用ユニットの形状変更
- 【変更前】ユニット形状：溝あり（防塵のため溝に塞ぎ板を挿入）
 - 【変更後】ユニット形状：溝なし

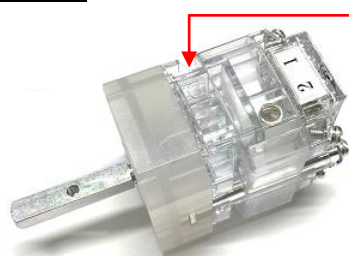
	変更前	変更後
使用部品	操作機構用ユニット 塞ぎ板	操作機構用ユニット —
形状	 <p>【溝あり】 防塵用 塞ぎ板挿入</p>	 <p>【溝なし】</p> <p>※形状変更によって、溝が無くなることから 塞ぎ板は不要となります。</p>

※ユニットの寸法、樹脂材料に変更はございません。

※製品本体の外形、仕様（定格・性能）及び品質に変更はございません。

※本変更におきまして、弊社内評価（製品の本体の動作確認等）において、
問題ないことを確認しております。

3. 変更箇所について



変更箇所

本変更の対象ユニットは、
引き操作、押し操作の操作機構用のユニット
であり、接点機能は有しておりません。

サンプル (B-SB 形)

4. 変更理由 製作方法見直しによる品質向上（防塵）のため

5. 変更時期 2023年7月生産分より
※在庫部品消化後の切替とさせていただきます。
なお、同一注番内での混在はございません。

—以上—

本件に関する不明点等がございましたら、営業担当者までお問い合わせください
[お問い合わせ先] 営業部 TEL:077-562-1215、FAX:077-562-1213