

仕様変更のお知らせ

製品名	形式名
マクリット表示器	SS
	SQ

1. 変更対象品

SS、SSA、SSB、SQ

2. 変更内容

LED素子(R・G色のみ)及び内部構造の変更

※1: 製品本体の外観形状、製品名に変更はありません。

※2: 詳細につきましては、別資料を参照願います。

3. 変更理由

現行品に使用するLED素子が供給元で生産中止品となった為。

4. 変更時期

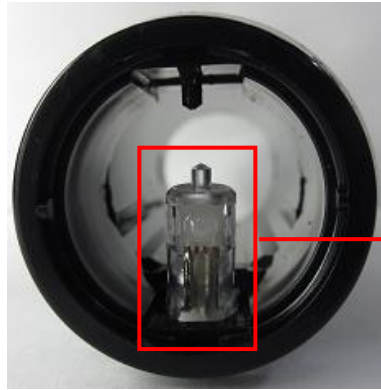
2014年10月ご発注分より

(※在庫消化の状況により、変更時期が前後する場合がございます。)

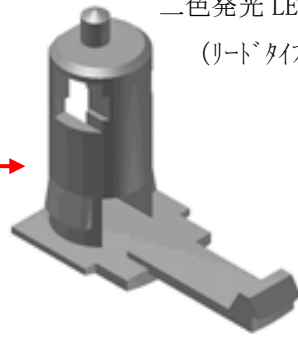
制御機器の品質保証をすすめる

変更前

内部構造



二色発光 LED 素子
(リドタイプ)

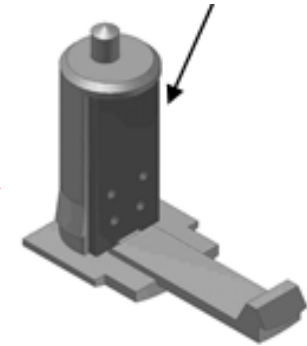


変更後

内部構造

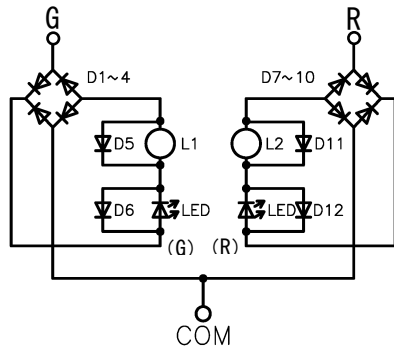


プリント基板に表面実装タイプの LED を実装



※外形寸法につきましては変更ございません。

回路図



点灯状態

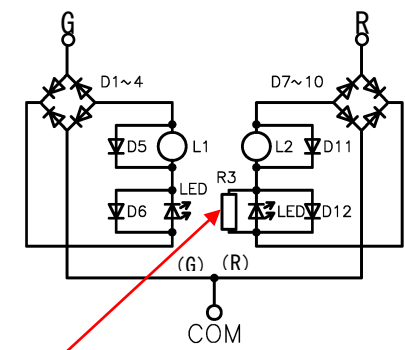


※輝度は現行とほぼ同等となります。

点灯状態



回路図



輝度を現行同等に調整する為、分流抵抗を接続