

ダブルブリッジ高信頼性カムスイッチ 【BH-***-WS形】

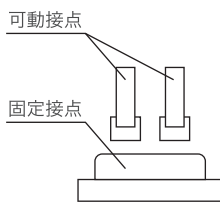


特長

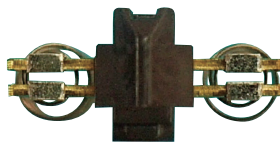
・低頻度操作での信頼性を向上

ダブルブリッジ(双子)銀接点を採用し、従来の接点構造と比べより高い接触信頼性を確保しています。近年メンテフリーや保守性向上などによって、操作スイッチでの直接制御の機会が減りつつあるなか、低頻度操作などの機能・用途別に必要とされる信頼性確保のご要望にお応えします。

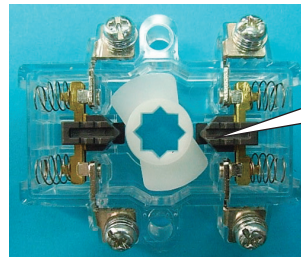
【ダブルブリッジ接点図】



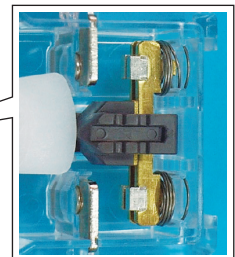
【ダブルブリッジ接点写真】



【ダブルブリッジユニット写真】



【接点部拡大写真】



・グリスレス化による信頼性の向上

摺動性に優れた材質を採用することで接点ユニット内部のグリスレス化を実現し、長期間のご使用に耐える信頼性の向上を図っております。

・従来形との識別表示

従来のBH形スイッチと同じ形状であるため、形式NPを従来仕様の銀色に対しダブルブリッジ仕様を白色にいたしました。形式と併せて本体表示でも識別を容易に行うことができます。

・RoHS指令準拠品

EU(欧州連合)の電気・電子機器における特定有害物質の使用制限を目的とした「RoHS指令」に準拠しております。鉛(Pb)、水銀(Hg)、カドミウム(Cd)、六価クロム(Cr6+)、ポリ臭化ビフェニール(PBB)、ポリ臭化ジフェニルエーテル(PBDE)の6種類の使用を制限した素材を使用しています。

形式構成 (自動・手動復帰式の場合)

例1) 標準形式の場合 **BH - B - H 2 - 2B2A - WS**
 ① ② ③ ④ ⑤ ⑥

例2) 専用形式の場合 **BH - B - 53 - WS**
 ① ② ③④⑤ ⑥

①基本形式

基本形式	スイッチ種別
BH	自動・手動復帰式、捻回操作式
BHX	自動・手動復帰式、引操作式
BHK	ハンドル抜き取り式
BHL	ハンドル照光式
BHS	シグナルランプ付

③ノッチ記号

ノッチ記号	操作方法
H (90°-2)	2ノッチ手動復帰式
T (45°-3)	3ノッチ手動復帰式
F (45°-4)	4ノッチ手動復帰式
E (45°-5)	5ノッチ手動復帰式
S (45°-3)	3ノッチ中央自動復帰式
SB (45°-3)	中央で引いて操作 3ノッチ中央自動復帰式

*その他ノッチ仕様もございます

②バック端子仕様

*左右配線仕様の場合はご指示不要です

④ユニット数

⑤接点構成

*従来のBH形と同じバリエーションがございます

⑥ダブルブリッジ・高信頼性銀接点仕様

仕様 (定格・性能/標準使用条件)

準拠規格：中部電力株式会社 配電盤一般仕様の手引(平成18年8月1日改定)

NECA C 4520(2002) 制御用カムスイッチ通則

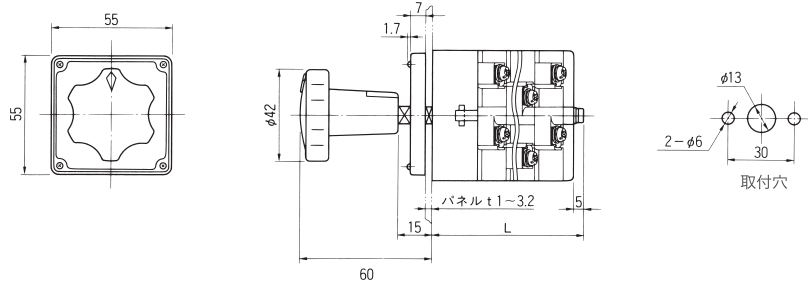
NECA C 4522(2002) 制御用カムスイッチ

項目	BH-***-WS形
定格絶縁電圧(Ui)	AC・DC600V (バック端子台 および ランプ付のランプ回路は AC・DC250V)
定格通電電流(Ith)	30A
定格使用電圧(Ue)	AC220V-10A (cosφ=0.3~0.4)、AC220V-15A (抵抗負荷)
定格使用電流(Ie)	DC110V-5A (L/R=40ms)、DC110V-8A (抵抗負荷)
短時間耐電流	200A、1秒
最大接続電線	5.5mm ²
ねじサイズ	M4 × 9
耐電圧	2,500V(1分間)
雷インパルス	電気回路一括対地間：±7,000V、3回 電気回路相互間：±3,000V、3回
絶縁抵抗	1,000MΩ以上
接触抵抗	50mΩ以下(初期値)
機械的寿命	5万回以上
電氣的寿命	5万回以上
耐衝撃	500m/s ² 以上(6方向)
使用周囲温度	-20~60℃(氷結しないこと)
保存温度	-40~70℃(氷結しないこと)
相対湿度	30~85%
標高	2,000m以下

標準仕様品

BH形

自動・手動復帰式、捻回操作式

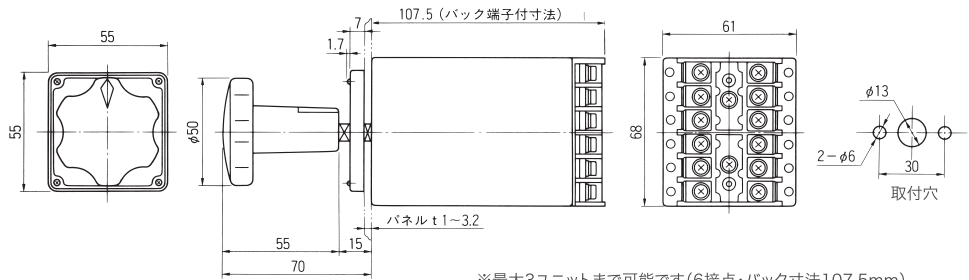


ユニット数	1	2	3	4	5	6	7	8	9	10	11	12
L(mm)	43	56	69	82	95	108	121	134	147	160	173	186

※自動復帰式は最大6ユニット(12接点)まで可能です

BH-B形

自動・手動復帰式、捻回操作式、バック端子台式

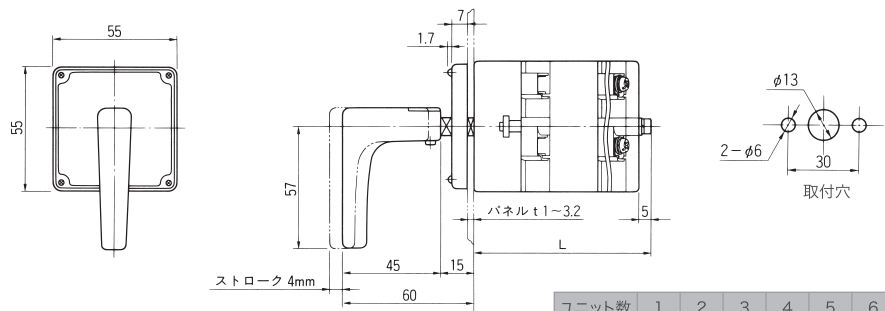


※最大3ユニットまで可能です(6接点・バック寸法107.5mm)

※バック端子仕様は標準で端子カバー及び止ねじが添付しております

BHX形

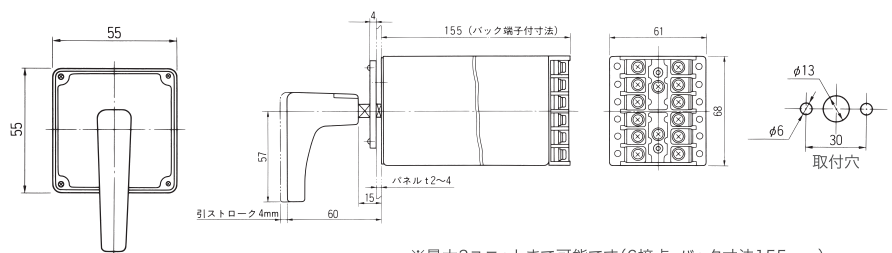
自動・手動復帰式、引操作式



ユニット数	1	2	3	4	5	6
L(mm)	77	90	103	116	129	142

BHX-B形

自動・手動復帰式、引操作式、バック端子台式

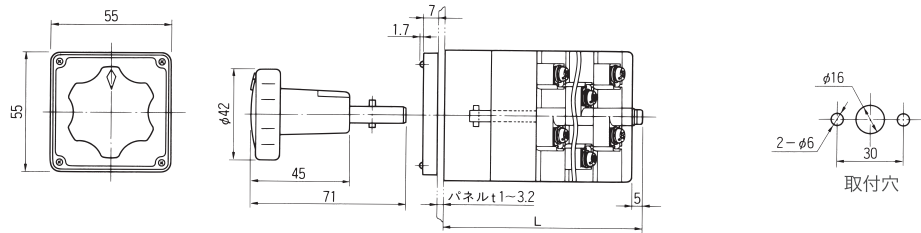


※最大3ユニットまで可能です(6接点・バック寸法155mm)

※バック端子仕様は標準で端子カバー及び止ねじが添付しております

BHK形

ハンドル抜き取り式

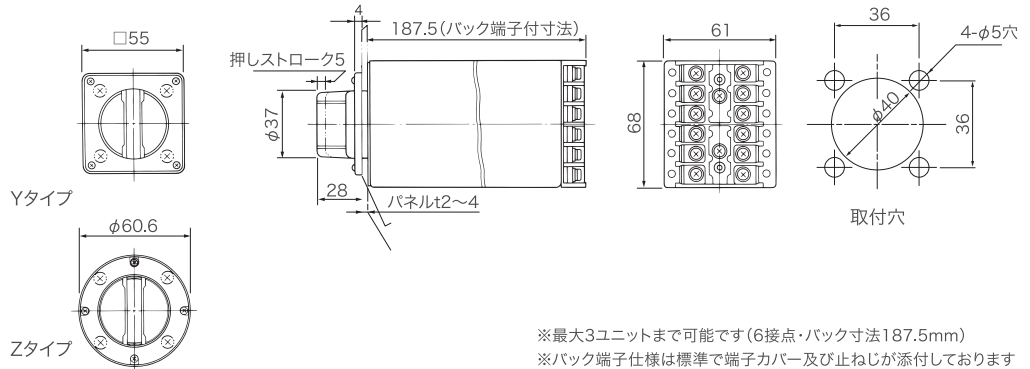
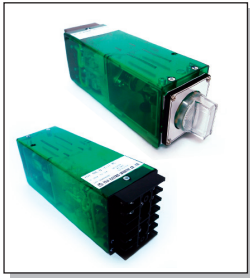


ユニット数	1	2	3	4	5	6	7	8	9	10	11	12
L(mm)	65	78	91	104	117	130	143	156	169	182	195	208

※自動復帰式は最大6ユニット(12接点)まで可能です

BHL-B形

ハンドル照光式、バック端子台式

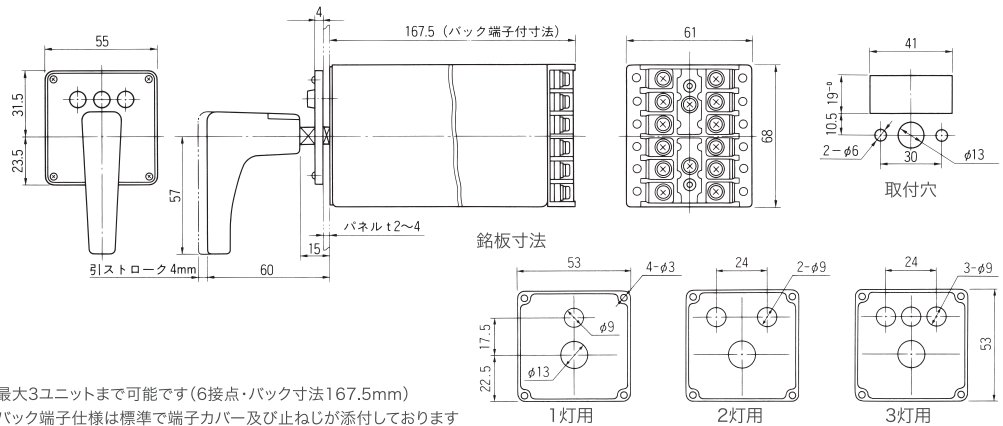


※最大3ユニットまで可能です(6接点・バック寸法187.5mm)

※バック端子仕様は標準で端子カバー及び止ねじが添付しております

BHS-B形

シグナルランプ付、バック端子台式



※最大3ユニットまで可能です(6接点・バック寸法167.5mm)

※バック端子仕様は標準で端子カバー及び止ねじが添付しております

⚠️ ご使用上の注意

- 表示された正しい電圧・電流でお使いください。
- 接続ミスは事故につながりますので、十分接続確認をしてから作業を行ってください。
- ご使用前に必ずリード線の断線等、異常がないことを確かめてからご使用ください。
- 端子ねじは規格に準じたトルクで締付けてください。
- 接続電線にはストレスをかけないような状態でご使用ください。
- 過度の衝撃、振動を与えないようにご使用ください。
- 有機溶剤、油脂類等がかからない状態でご使用ください。
- 高温、多湿、塵埃、腐食性ガス、振動衝撃など異常環境下での使用はお避けください。
- 特殊用途へのご使用については、十分に仕様確認を行ってご使用ください。

※仕様、形式名などの記載内容については改良のため予告なしに変更することがありますのであらかじめご了承ください。

※当カタログの記載内容は2008年10月現在のものです。

制御機器の品質保証をすすめる

不二電機工業株式会社

本 社 ——— 〒604-0954 京都市中京区御池通富小路西入東八幡町585番地
TEL. 075-221-7978 FAX. 075-251-0425

営業グループ ——— 〒525-8521 滋賀県草津市野村三丁目4-1
TEL. 077-562-1215 FAX. 077-562-1213

大阪営業所 ——— 〒567-0888 大阪府茨木市駅前三丁目2-2 晃永ビル
TEL. 072-624-7175 FAX. 072-624-7235

東京営業所 ——— 〒105-0011 東京都港区芝公園一丁目1番12号 芝公園電気ビル
TEL. 03-5401-3379 FAX. 03-5401-3047

草津製作所 ——— 〒525-8521 滋賀県草津市野村三丁目4-1
TEL. 077-562-1215 FAX. 077-562-1213

新旭工場 ——— 〒520-1512 滋賀県高島市新旭町太田字西川原905-1
TEL. 0740-25-6338 FAX. 0740-25-6339

www.fujidk.co.jp